



DEPTH GAUGE **E**

JAUGE DE PROFONDEUR **F**

TIEFENMESSUHREN **D**

PROFONDIMETRO **I**

**INSTRUCTIONS
MODE D'EMPLOI
BEDIENUNGSANLEITUNG
MANUALE D'USO
MODO DE EMPLEO**

MEDIDOR DE PROFUNDIDAD **S**

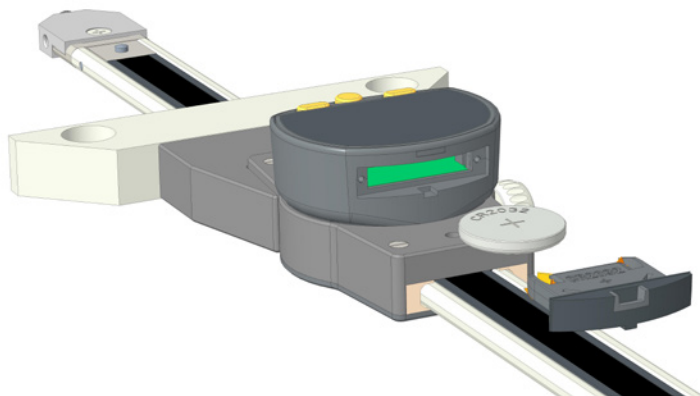
INSTALLING AND REPLACING THE BATTERY (OR POWER CABLE)

MISE EN PLACE ET REMPLACEMENT DE LA BATTERIE (OU CÂBLE POWER)

EINBAU UND AUSTAUSCH VON BATTERIE (ODER NETZKABEL)

INSTALLAZIONE E SOSTITUZIONE DELLA BATTERIA (O DEL CAVO DI ALIMENTAZIONE)

COLOCACIÓN Y SUSTITUCIÓN DE LA BATERÍA (O CABLE POWER)

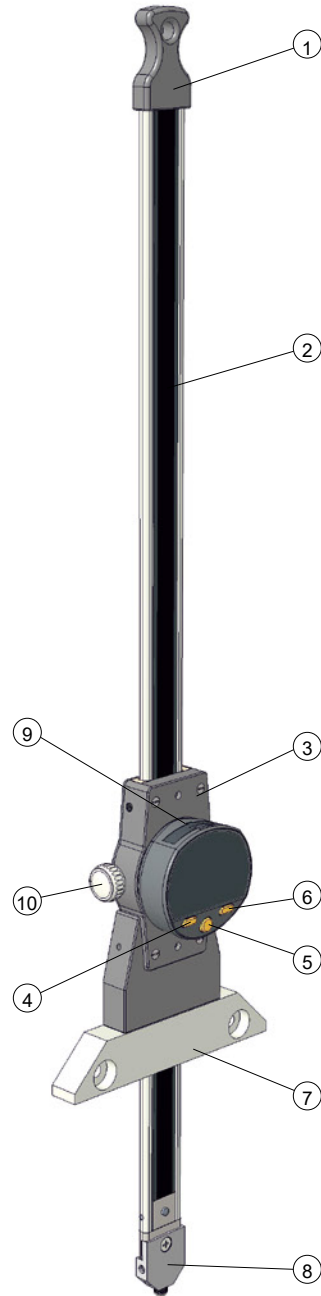
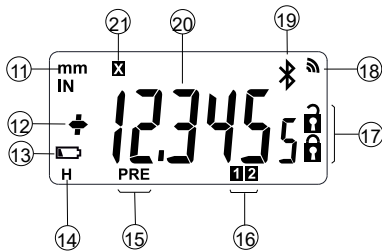


BT

Batterie: lithium 3V, type CR2032




Description

1. Support
2. Perche
3. Movable cursor
4. MODE button
5. Favourite button
6. SET button
7. Base
8. Measuring button (interchangeable)
9. Battery compartment or power cable
10. Clamping screw
11. Unit of measurement (mm/INCH)
12. +/- indicator
13. Low battery
14. Freezing the measured value
15. Preset mode
16. Active reference
17. Locking the buttons
18. Sending data
19. Bluetooth® connection
20. Display - 6 digits
21. Multiplication factor /Ref Auto



E


1. Operating features of the instrument

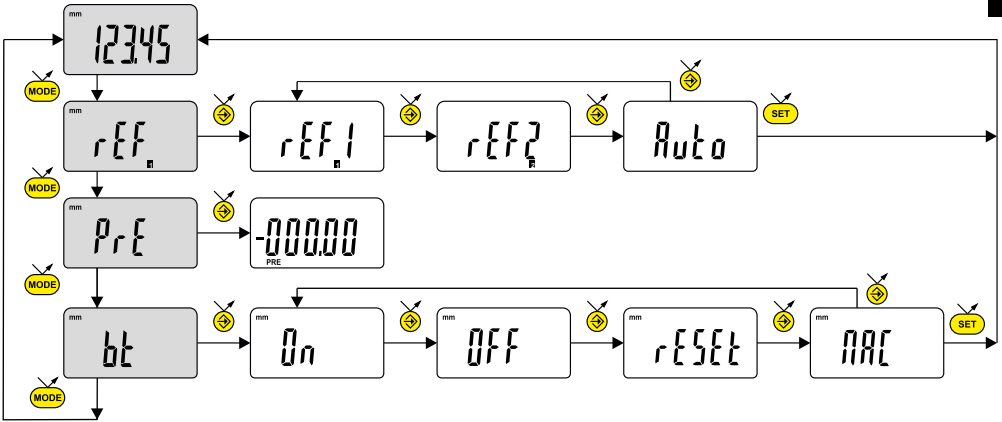
-  The instrument has two operating modes: basic functions (direct access) and advanced functions. In addition to the configuration functions, you can select 2 references, or work in Automatic Reference mode (details see chapter 5). You can also enter a multiplication factor (see chapters 3 and 4).
-  The «favourite» key gives direct access to the function used most often (see chap. 7).
-  Sets a Preset value, verifies a selection, and controls switching off the instrument. By default, SIS mode enables automatic switch-off with no loss of origin (see chap. 8)
- **Personalising the functions**
It is possible to activate or de-activate certain functions of the instrument via Power RS/USB cable, or *Bluetooth*[®] (see chap. 10).
- **Data transmission parameters**
4800Bds, 7 bits, even parity, 2 stop bits.

2. Start

Press a button.
For a *Bluetooth*[®] connection (see chap. 6).




3. Basic functions

Each short press on  gives direct access to the basic functions :



E

rEF Selection of the reference (1 to 2), or Automatic references (see chap. 5)

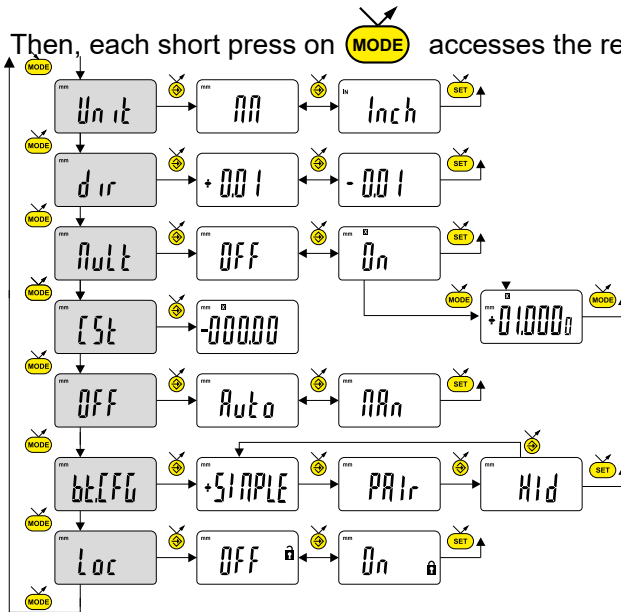
PrE Inputting a Preset value  next digit  0...9  save PRESET

bt *Bluetooth*[®] Enable / disable, reset *Bluetooth*[®] module or display its MAC address.

4. Advanced functions

Prolonged pressure (>2s) on **MODE** gives access to the advanced functions.

Then, each short press on **MODE** accesses the required function:



Unit Unit selection (mm or inch)

dir Choice of measurement direction (positive or negative direction)

Mult Multiplication factor, enable or disable multiplication factor

(value can be modified if **On** is confirmed by **MODE** button)

Input of multiplication factor, **→** next digit **SET** 0...9 **MODE** save MULT

CSt Introduction of a constant value (see chapter 5)

OFF Automatic switch-off mode / RRn = disabled, Auto = active (after 10 min. by default).

btCFG Bluetooth® profile selection. (see chap. 6 for details) The + sign indicates the currently active profile.

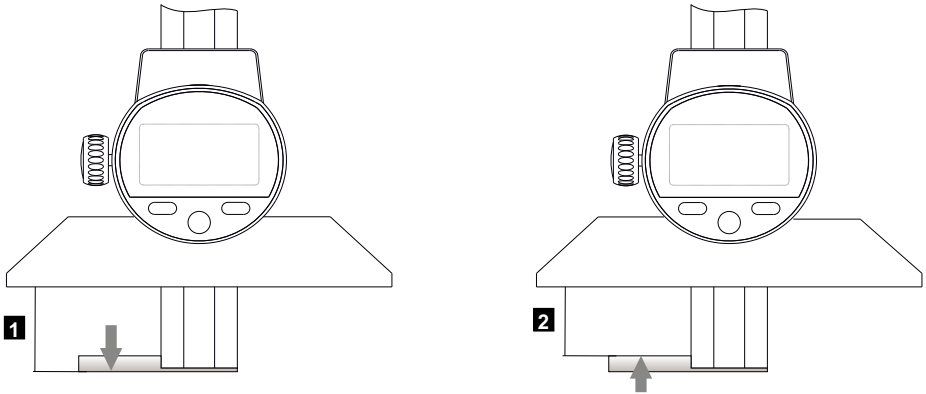
Loc Keypad lock Only the favourite key **→** remains active. (to unlock the

keypad, press **SET** for 5 sec)

5. Automatic references

Depending on the application, when reversing the measuring direction, an offset value can be managed to compensate for the dimensions of the measuring keys.

E



To use this operating mode, select the rEF menu to $Auto$.

The value of the measuring key constant must first be entered in the ES menu.

Note :

- In Auto Reference mode, the preset value entry is assigned to the active reference of the measuring direction:




↑ Positive direction = ref **2**

↓ Negative direction = ref **1**

- For the change of measuring direction to take place, a displacement $>0.2\text{mm}$ in the opposite direction is required.

6. Bluetooth® configuration

The connection procedure has been designed to be simple and is signalled by the following three states:

- ° Symbol  off..... disconnected mode
- ° Symbol  blinking..... advertising mode
- ° Symbol  on..... connected mode

The following options can be selected to control the *Bluetooth*® module.

- On** Enable *Bluetooth*® module (start advertising mode).
- OFF** Disable *Bluetooth*® module (terminate active connection).
- rESEt** Clear pairing information.
- MAC** Display the MAC (Media Access Control) address.

Three *Bluetooth*® profiles are available.

- SIMPLE** Profile without pairing (default).
- PAIR** Paired and secured profile.
- Hid** Virtual keyboard mode (compatible with recent equipment without driver installation).

Note:

- *Bluetooth*® pairing information is cleared when the profile is changed.

Connection:

- 1° Activate *Bluetooth*® compatible software and hardware (Master : PC, Display Unit).
- 2° Start the instrument. By default the *Bluetooth*® module is active and the instrument is available for connection (advertising mode).
- 3° If no connection is established during the advertisement period reactivate the *Bluetooth*® module using the **bt / On** menu.
- 4° Instrument is ready to communicate (connected mode.)

Only with paired profile :

Pairing with master is automatically done at first connection.

To connect the instrument to a new master (new pairing), pairing information on the instrument must be cleared using the **bt / rESEt** menu.


6.1 Bluetooth® specifications

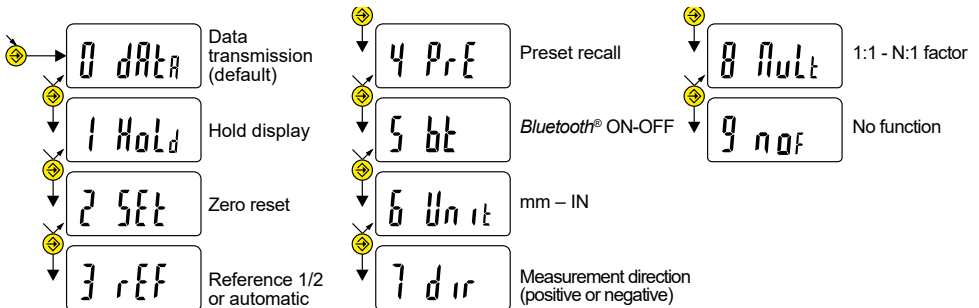
Frequency Band	2.4GHz (2.402 - 2.480GHz)
Modulation	GFSK (Gaussian Frequency Shift Keying)
Max Output Power	Class 3: 1mW (0dBm)
Range	Open space: up to 15m Industrial environment: 1-5m
Battery life	Continuous : up to 2 months - Always connected with 4 values / sec. Saver : up to 5 months - The instrument sends value only when the position has changed. Blind/Push : up to 7 months - Value is sent from the instrument (button) or requested from the computer.




E

Other specifications on the manufacturer's website.

7. Favourite key

The «favourite» key gives direct access to a predefined function, and can be configured according to the needs of the user. In order to assign a function to the «favourite» key, give a prolonged press on , and then select the required function :



Validation of selection: By a prolonged press on  or a short press on  or .


Note:

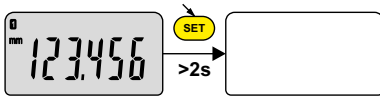
- A function can also be assigned via RS232 using the command <FCT + Function No.> (FCT 0..9 A..F)

Example : Unit change= <FCT6>, no function =<FCT9>.

8. Switching off


The dial gauge goes automatically into stand-by if not used for 10 minutes, unless automatic switch-off mode has been turned off (see Chap. 4, advanced functions).

Stand-by mode can be forced by a prolonged press (> 2 sec) on  :





In stand-by mode, the value of the origin is retained by the sensor (SIS mode), and the instrument automatically restarts with any movement of the measurement probe, RS command, *Bluetooth*[®] request or press on button.

The instrument can be switched off completely for a long period of non-use, but this will necessitate a zero reset on restart (the origin will be lost):

- Prolonged press (>4 sec) on  :



9. Re-initialising the instrument

The initial instrument settings can be restored at any time by a prolonged press (>4 sec) simultaneously on  and  until the message *rESEt* is displayed.

10. Personalising the instrument

Access to the functions of your instrument can be personalised, for more information see manufacturer's website (requires you to connect your instrument via Power RS / USB cable, or *Bluetooth*[®]).

Possibilities :

- Enable or disable the required functions.
- Modify access to the advanced functions (direct access).

11. Connecting the instrument

The instrument can be connected to a peripheral via a Power (RS or USB) cable or *Bluetooth*[®]. See page 4 for connecting the Power cable.

Measured values can be transmitted and the instrument driven using pre-defined commands (see chap. 12 for a list of the main commands).

E

12. List of the main command

Selection and configuration

CHA+ / CHA-	Change measurement direction
FCT0 ...9...A...F	Assign «favourite» function
MM / IN	Change measurement unit
KEY0 / KEY1	Lock / unlock keypad
MUL [+/-]xxx.xxx	Modify multiplication factor
PRE [+/-]xxx.xxx	Modify preset value
STO1 / STO0	Activate / de-activate HOLD
ECO1 / ECO 0	Activate / de-activate economic mode
LCAL dd.mm.yy	Modify last calibration date
NCAL dd.mm.yy	Modify next calibration date
NUM x...x (up to 20chars)	Modify the number of the instrument
UNI1 / UNI0	Activate / de-activate change of units
OUT1 / OUT0	Activate / de-activate contin. data transmission
PRE ON / PRE OFF	Activate / de-activate Preset function battery
PRE	Recall Preset
SET	Zero reset
REF1/REF2	Change of active reference
CST [+/-]xxx.xxx	Introduction of the constant value
REFAUTO1 / REFAUTO0	Activate / de-activate automatic reference
SBY xx	xx number of minutes before stand-by
BT0/BT1	Activate / de-activate <i>Bluetooth</i> [®] module
BTRST	Clear pairing information

Interrogation

?	Current value?
CHA?	Measurement direction?
FCT?	«favourite» function active?
UNI?	Measurement unit active?
KEY?	Keypad locked?
MUL?	Multiplication factor?
PRE?	Preset value?
STO?	Status of HOLD function?

ECO?	Current economic mode
LCAL?	Date of last calibration?
NCAL?	Date of next calibration?
NUM?	Instrument number?
SET?	Main instrument parameters?
ID?	Instrument identification code?
CST?	Valeur de constante ?
REFAUTO?	Référence automatique ?

Maintenance functions

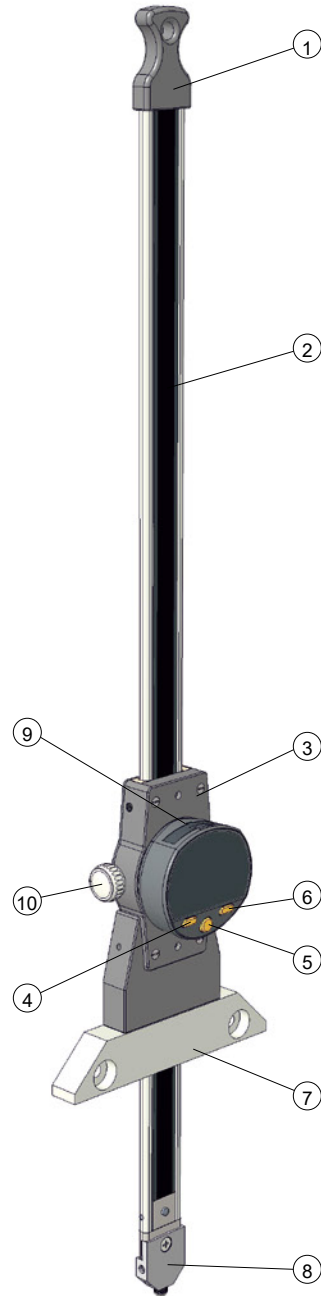
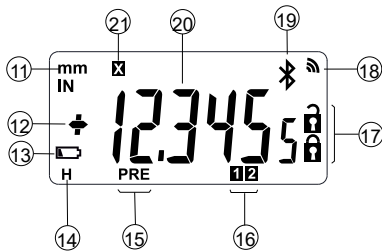
BAT?	Battery status (BAT1 = OK, BAT0 = low battery)
OFF	Switch-off (wake up using a button or RS)
RST	Re-initialisation of the instrument
REF?	Active reference ?
SBY	Put instrument in stand-by (SIS)
VER?	Version No. and date of firmware
MAC?	<i>Bluetooth</i> [®] MAC address ?

13. Specifications




Measuring range	300 mm / 12"	600 mm / 24"
Total measuring range	335 mm / 13.2"	625 mm / 24.6"
Resolution	0.01 mm / .0005"	
Accuracy	30 µm / .0012"	40 µm / .0015"
Repeatability	10 µm / .0004" (±1 digit)	
Max. travel speed	>2 m/s / > 80"/s	
No. of measurements per second	Up to 10 mes/s	
Units of measurement	Metric (mm) / English (Inch) (direct conversion)	
Maximum preset	±999.99mm / ±39.9995 IN	
Measuring system	Sylvac inductive system (patented)	
Power supply	1 lithium battery 3V, type CR 2032, capacity 220mAh	
Average autonomy	8'000 hours (with Bluetooth [®] switched on, see chapter 6.1)	
Data output	RS232 / Bluetooth [®] 4.0 compatible (see chapter 6)	
Working temperature (storage)	+5 à + 40°C (-10 à +60°C)	
Electromagnetic compatibility	According to EN 61326-1	
IP specification (electronic unit)	IP 54 (according to IEC60529)	
Weight	440g	550g

Description

1. Support
2. Perche
3. Curseur mobile
4. Bouton MODE
5. Bouton « Favoris »
6. Bouton SET
7. Base
8. Touche de mesure (interchangeable)
9. Logement batterie ou câble Power
10. Vis de serrage
11. Unité de mesure (mm/INCH)
12. Indicateur +/-
13. Batterie faible
14. Gel de la valeur de mesure
15. Mode Preset
16. Référence active
17. Verrouillage des boutons
18. Envoi de données
19. Connexion Bluetooth®
20. Affichage – 6 digits
21. Facteur de multiplication /Ref Auto



1. Les fonctionnalités de l'instrument


-  L'instrument possède 2 modes de travail : fonctions de base (avec accès direct) et fonctions avancées. En plus des fonctions de configuration, vous pouvez sélectionner 2 références ou travailler en mode Référence automatique (détail voir chap. 5). Vous pouvez également introduire un facteur de multiplication (voir chap. 3 et 4).
-  Le bouton «favori» permet d'attribuer un accès direct à la fonction principalement utilisée (voir chap. 7).
-  Le bouton «SET» permet d'attribuer une valeur de Preset, de quittancer une sélection, et de gérer l'extinction de l'instrument. Par défaut, le mode SIS permet l'extinction automatique sans perte de l'origine (voir chap. 8).
- **Personnalisation des fonctions**
Vous avez la possibilité d'activer ou désactiver certaines fonctions de l'instrument par câble Power RS/USB ou Bluetooth® (voir chap. 10).
- **Data transmission parameters**
4800Bds, 7 bits, even parity, 2 stop bits.

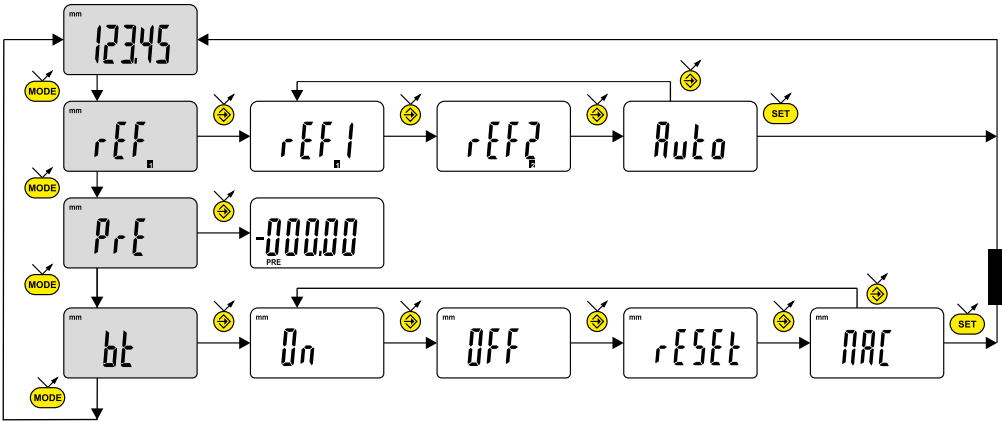
2. Démarrer

Presser un bouton.

Pour une connexion Bluetooth® (voir chap. 6).




3. Fonctions de base

Chaque pression courte sur  permet un accès direct aux fonctions de base :



rEF Sélection de la référence (1 à 2), ou références automatiques (voir chap. 5)

PrE Introduction d'une valeur de Preset

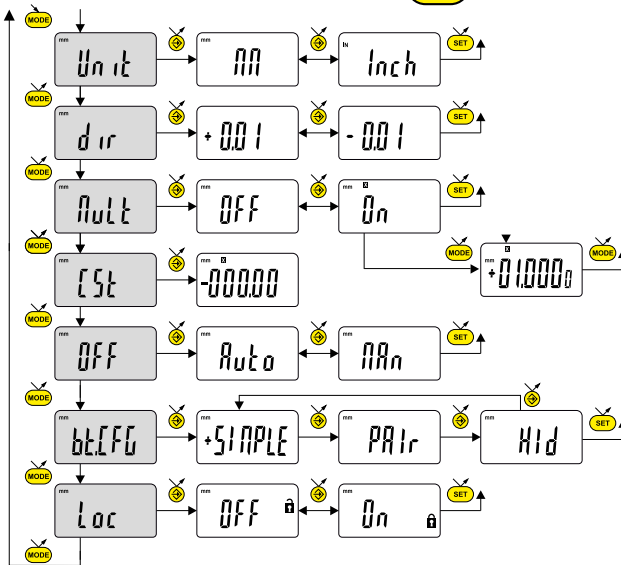
 prochain digit  0...9  sauver PRESET

bt *Bluetooth*[®] Activation / désactivation, réinitialisation du module *Bluetooth*[®] ou affichage de l'adresse MAC.

4. Fonctions avancées

Une pression longue (>2s) sur **MODE** permet d'accéder aux fonctions avancées.

Puis, chaque pression courte sur **MODE** accède à la fonction souhaitée :



Unit Sélection de l'unité (mm ou inch)

dir Choix de la direction de mesure (sens positif ou négatif)

Mult Facteur de multiplication, active ou désactive le facteur.

(la valeur peut être modifiée si **On** est confirmé par le bouton **MODE**)

Introduction d'un facteur de multiplication, **→** prochain digit **SET** 0...9 **MODE**
sauver MULT

ESt Introduction d'une valeur de constante (voir chap. 5)

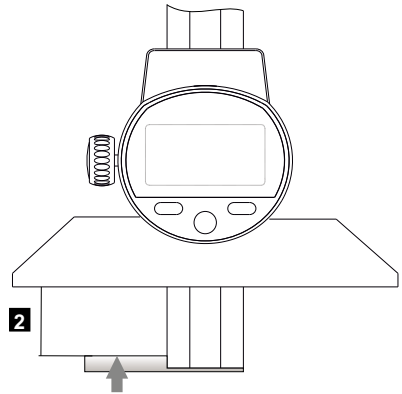
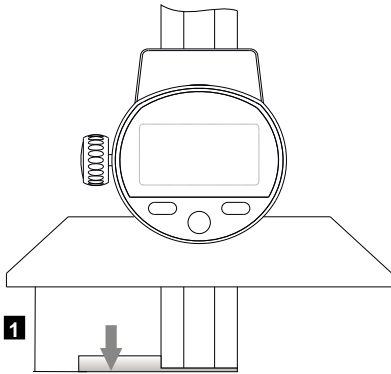
OFF Mode d'extinction automatique / **RRn** = désactivé, **Auto** = actif (après 10 min. par défaut).

btLEFG Sélection du profil Bluetooth® (voir chap. 6 pour les détails). Le symbole + indique le profil actif.

Loc Blocage du clavier. Seule la touche favori **→** reste active (pour désactiver le blocage du clavier, presser **SET** pendant 5 secondes.

5. Références automatiques

Selon les cas d'utilisation, lorsqu'on inverse le sens de mesure, on peut gérer une valeur d'offset pour compenser les dimensions des touches de mesure.



F

Pour utiliser ce mode de travail, on sélectionne alors le menu *REF* sur *Auto*.

Au préalable, il faut introduire la valeur de constante de la touche de mesure, dans le menu *St*

Remarque :

- En mode Référence automatique, l'introduction de la valeur de preset est affectée à la référence active du sens de mesure:




↑ Sens positif = ref **2**

↓ Sens négatif = ref **1**

- Pour que le changement de sens de mesure opère, il est nécessaire de faire un déplacement >0.2mm dans la direction opposée.

6. Configuration du Bluetooth®

La procédure de connexion a été pensée au plus simple et se distingue par les 3 états ci-dessous:

- ° Symbole  éteint..... mode déconnecté.
- ° Symbole  clignote..... mode découverte.
- ° Symbole  allumé..... mode connecté.

Les options suivantes peuvent être sélectionnées pour contrôler le module *Bluetooth®*.

<i>On</i>	Activer le module Bluetooth® (démarrer le mode découverte).
<i>OFF</i>	Désactiver le module Bluetooth® (terminer la connexion active).
<i>rESEt</i>	Effacer les informations d'appairage.
<i>MAC</i>	Afficher l'adresse MAC (Media Access Control).

Trois profils Bluetooth® sont disponibles.

<i>SIMPLE</i>	Profil non appairé (par défaut).
<i>PAIR</i>	Profil appairé et sécurisé.
<i>Hid</i>	Mode clavier virtuel (compatible avec un équipement récent sans installation d'un pilote).

Remarque:

- Les informations d'appairage Bluetooth® sont effacées lorsque le profil est modifié.

Connexion :

- 1° S'assurer que l'application et le matériel Bluetooth® compatibles sont actifs (PC, unité de mesure).
- 2° Démarrer l'instrument. Par défaut le module Bluetooth® est actif et l'instrument est connectable (mode découverte).
- 3° Dès que l'instrument est détecté la connexion est automatique. Si la connexion n'a pas été établie pendant que l'instrument se trouvait en mode découverte, réactiver le module Bluetooth® via le menu *bt / On*.
- 4° L'instrument est prêt à transmettre (mode connecté).

Seulement avec le profil d'appairage :

L'appairage de l'instrument avec le maître se fait automatiquement à la première connexion. Pour connecter un instrument à un nouveau maître (nouvel appairage), les informations d'appairage doivent être effacées via le menu *bt / rESEt*.


6.1 Spécification Bluetooth®

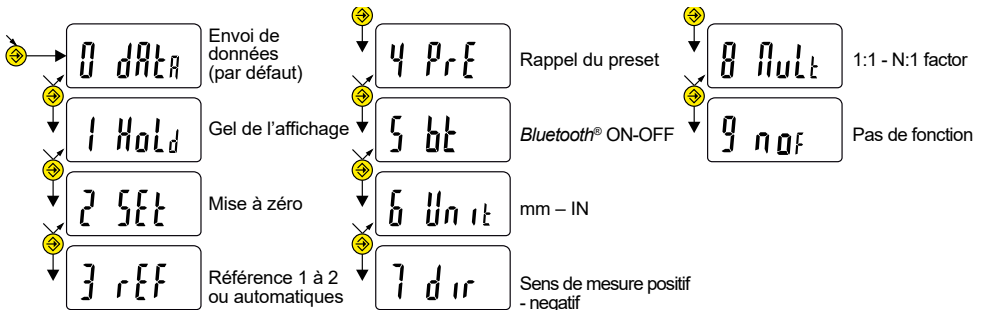
Bande de fréquence	2.4GHz (2.402 - 2.480GHz)
Modulation	GFSK (Gaussian Frequency Shift Keying)
Puissance de sortie max.	Classe 3: 1mW (0dBm)
Portée	Espace ouvert : jusqu'à 15m Environnement industriel : 1-5m
Autonomie	Continuous : Jusqu'à 2 mois - Toujours connecté avec 4 valeurs /sec. Saver : jusqu'à 5 mois - L'instrument envoie la valeur quand la position change. Blind/Push : jusqu'à 7 mois - La valeur est envoyée de l'instrument (bouton) ou demandée par ordinateur.




F

Autre spécifications sur le site du fabricant.

7. Touche favori

La touche «favori» permet l'accès direct à une fonction prédéfinie et peut être configurée selon les besoins de l'utilisateur. Pour attribuer une fonction à la touche «favori», effectuer une pression longue (>2s) sur , puis sélectionner la fonction souhaitée :



Validation de la sélection : Par une pression longue sur  ou une pression courte sur  ou .


Remarque :

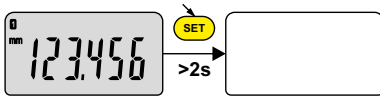
- L'attribution de la fonction peut également se faire par RS 232, avec la commande <FCT + No.° de fonction> (FCT 0..9 A..F)

exemple : Changement d'unité = <FCT6>, pas de fonction = <FCT9>

8. Extinction


Le comparateur se met automatiquement en stand-by après 10 minutes de non utilisation, sauf si le mode d'extinction automatique est désactivé (voir chap.4 fonctions avancées).

Vous pouvez forcer le mode stand-by, par pression longue (>2s) sur  :





En mode stand-by, la valeur d'origine est conservée par le capteur (mode SIS), et l'instrument redémarre automatiquement par un mouvement de la touche de mesure ainsi que par commande RS, ou par pression sur un bouton.

Il est possible d'éteindre complètement l'instrument pour une longue période de non utilisation, mais cela nécessitera une remise à zéro à l'enclenchement (perte de l'origine):

- Effectuer une pression longue (>4s) sur  :



9. Réinitialisation de l'instrument

A tout moment, il est possible de restaurer les réglages initiaux de l'instrument, par une pression longue (>4s) simultanée sur  et  jusqu'à l'affichage du message *rEStt*.

10. Personnalisation de l'instrument

Il est possible de personnaliser l'accès aux fonctions de votre instrument, pour plus d'information voir site-web du fabricant (nécessite une connexion de votre instrument, via un câble Power RS / USB, ou Bluetooth®).

Possibilités :

- Désactiver ou activer les fonctions souhaitées.
- Modifier l'accès aux fonctions avancées (mise en accès direct).

11. Connexion de l'instrument

L'instrument peut être connecté à un périphérique, via un câble Power-RS (Power-USB) ou Bluetooth®. Voir en page 4 pour la connexion des câbles.

Possibilité de transmettre les valeurs mesurées, et piloter l'instrument à l'aide de rétro-commandes prédéfinies (liste des commandes principales, voir chap.12).

12. Liste des commandes principales

Sélection et configuration

CHA+ / CHA-	Changement de direction de mesure
FCT0 ...9...A...F	Attribution fonction "favori"
MM / IN	Changement unité de mesure
KEY0 / KEY1	Active / désactive le blocage clavier
MUL [+/-]xxx.xxxx	Modification facteur de multiplication
PRE [+/-]xxx.xxx	Modification valeur de preset
STO1 / STO0	Active / désactive le HOLD
ECO1 / ECO 0	Active / désactive le mode économique
LCAL dd.mm.yy	Modifie date dernière calibration
NCAL dd.mm.yy	Modifie date prochaine calibration
NUM x...x (jusqu'à 20car)	Modifie le numéro de l'instrument
UNI1 / UNI0	Active / désactive le changement d'unité
OUT1 / OUT0	Active / désact. transmission données en continu
PRE ON / PRE OFF	Active / désact. la fonction Preset
PRE	Rappel du Preset
SET	Mise à zéro
REF1/REF2	Changement de référence active
SBY xx	xx nombre de minutes avant stand-by
CST [+/-]xxx.xxx	Introduction valeur de constante
REFAUTO1 / REFAUTO0	Active / désactive la référence automatique
BT0/BT1	Active / désactive le mode Bluetooth®
BTRST	Réinitialisation de l'appairage

Interrogation

?	Valeur actuelle?
CHA?	Direction de mesure?
FCT?	Fonction "favori" active?
UNI?	Unité de mesure active?
KEY?	Blocage clavier?
MUL?	Facteur de multiplication?
PRE?	Valeur de preset?
STO?	Etat fonction HOLD?

ECO?	Mode économique courant
LCAL?	Date dernière calibration?
NCAL?	Date prochaine calibration?
NUM?	Numéro de l'instrument?
SET?	Paramètres principaux de l'instrument?
ID?	Code d'identification de l'instrument?
CST?	Valeur de constante ?
REFAUTO?	Référence automatique ?

Fonctions de maintenance

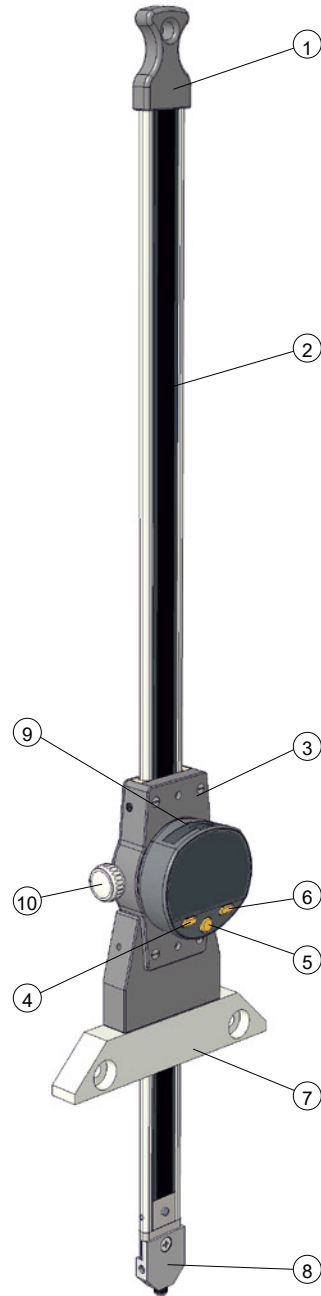
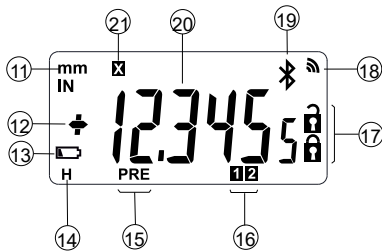
BAT?	Etat pile (BAT1=Ok, BAT0=pile faible)
OFF	Extinct. complète (réveil par bouton ou RS)
RST	Réinitialisation de l'instrument
REF?	Référence active ?
SBY	Mise en Stand by de l'instrument (SIS)
VER?	Version et date du firmware
MAC?	Adresse MAC du module <i>Bluetooth</i> [®]

13. Spécifications




Etendue de mesure	300 mm / 12"	600 mm / 24"
Etendue de mesure totale	335 mm / 13.2"	625 mm / 24.6"
Résolution	0.01 mm / .0005"	
Précision	30 µm / .0012"	40 µm / .0015"
Répétabilité	10 µm / .0004" (±1 digit)	
Vitesse max. de déplacement	>2 m/s / > 80"/s	
Nbre de mesure par seconde	Jusqu'à 10 mes/s	
Unités de mesure	Métrique (mm) / anglaise (Inch) (conversion directe)	
Preset maximum	±999.99mm / ±39.9995 IN	
Système de mesure	Système Sylvac inductif (breveté)	
Alimentation	1 batterie lithium 3V, type CR 2032, capacité 220mAh	
Autonomie moyenne	8'000 heures (avec Bluetooth [®] enclenché, voir chap 6.1)	
Sortie de données	Compatible RS232 / Bluetooth [®] 4.0 (voir chapitre 6)	
Température de travail (stockage)	+5 à + 40°C (-10 à +60°C)	
Compatibilité électromagnétique	Selon EN 61326-1	
Spécification IP (unité électronique)	IP 54 (selon IEC60529)	
Poids	440g	550g

Beschreibung

1. Unterstützung
2. Scheune
3. Cursor bewegen
4. MODE-Taste
5. Schaltfläche Favoriten
6. SET-Taste
7. Basis
8. Messschlüssel (austauschbar)
9. Batteriefach oder Stromkabel
10. Klemmschraube
11. Maßeinheit (mm/INCH)
12. +/- Indikator
13. Batterie schwach
14. Einfrieren des Messwerts
15. Voreingestellter Modus
16. Aktive Referenz
17. Sperren der Schaltflächen
18. Senden von Daten
19. Bluetooth®-Verbindung
20. Anzeige - 6 Ziffern
21. Multiplikationsfaktor /Ref Auto




1. Funktionalitäten des Instruments:

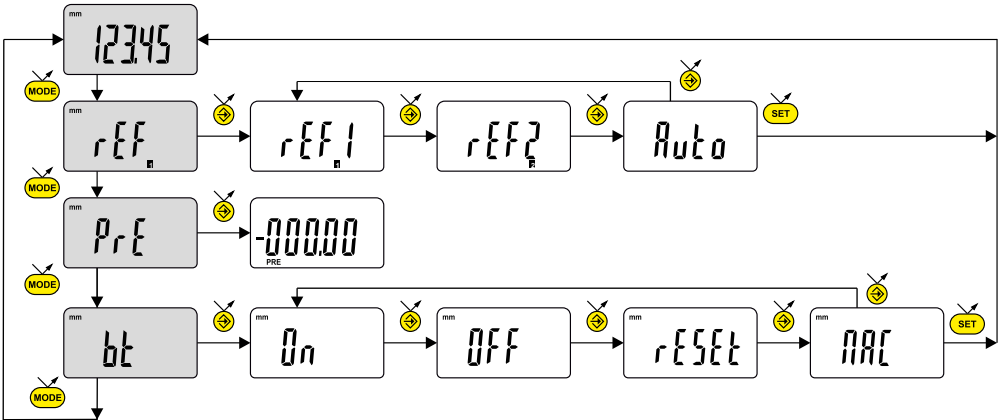
-  Das Instrument verfügt über zwei Betriebsarten: Basisfunktionen (mit direktem Zugang) und fortgeschrittene Funktionen. Neben den Konfigurationsfunktionen, Sie können Sie 2 Referenzen auswählen, oder im automatischen Referenzmodus arbeiten (Details siehe Kapitel 5). Sie können auch einen Multiplikationsfaktor eingeben (siehe Kapitel 3 und 4).
-  Mit der Taste „Favoriten“ kann man der am häufigsten verwendeten Funktion einen direkten Zugriff zuzuweisen (siehe Kap. 7).
-  Ermöglicht die Zuweisung eines Presetwertes, die Quittierung einer Auswahl und das Ausschalten des Ausschaltens des Instruments. Der SIS-Modus ermöglicht standardmässig das automatische Ausschalten ohne Verlust des Referenzwertes (siehe Kap. 8).
- **Personalisierung der Funktionen**
Es ist möglich, einige Funktionen des Instruments über Power RS/USB Kabel oder Bluetooth® zu aktivieren oder zu deaktivieren (siehe Kap.10).
- **Parameter für Datenübertragung**
4800Bds, 7 Bits, gerade Parität, 2 Stop Bits.

2. Starten

Eine Taste drücken. Zur Bluetooth®-Verbindung (siehe Kap. 6).



3. Grundfunktionen

Eine kurze Betätigung von  ermöglicht einen direkten Zugriff auf die Grundfunktionen :



rEF Auswahl der Referenz (1 bis 2), oder Automatische Referenzen (siehe Kap. 5)

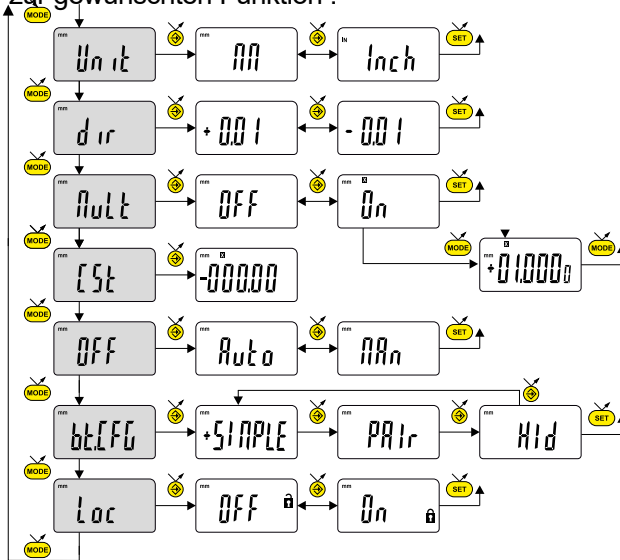
D

PrE Eingabe des Presetwertes  nächste Ziffer  0...9  save PRESET

bt *Bluetooth*[®]. Bluetooth[®] Modul ein-, ausschalten, zurücksetzen oder seine MAC-Adresse anzeigen

4. Fortgeschrittene Funktionen

Eine lange Betätigung (>2s) von **MODE** ermöglicht es, auf die fortgeschrittenen Funktionen zuzugreifen. Anschliessend führt jede kurze Betätigung von **MODE** zur gewünschten Funktion :



Unit Wahl der Einheit (mm oder Inch)

dir Wahl der Messrichtung (positive oder negative Richtung)

Mult Aktiviert oder deaktiviert den Multiplikationsfaktor

(Wert kann geändert werden indem On mittels Taste **MODE** bestätigt wird)

Eingabe eines Multiplikationsfaktors **MODE** nächste Ziffer **SET** 0...9 speichern

MULT **MODE**

CSt Einführung eines konstanten Wertes (siehe Kapitel 5)

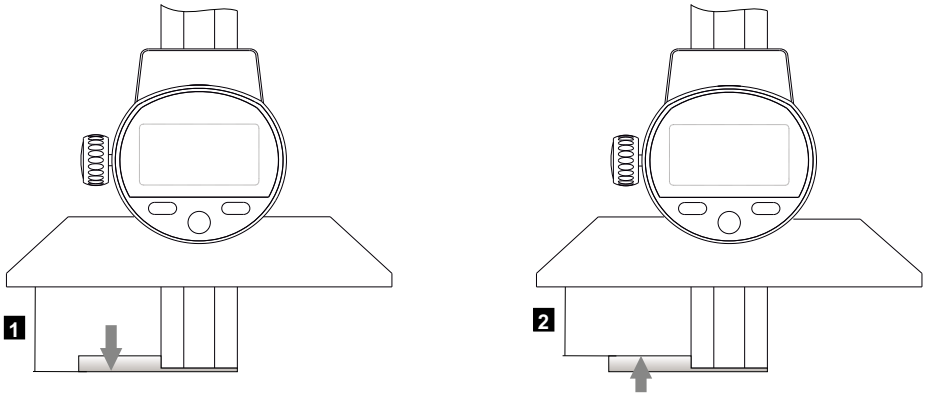
OFF Stand-by-Modus / **RRn** = deaktiviert, **Auto** = aktiv (aktiv (standardmässig nach 10 Min.).

btCFG Auswahl des Bluetooth-Profiles (Siehe Kap. 6 für weitere Informationen). Das + Symbol markiert die aktuelle Auswahl.

Loc Tastatursperre. Nur die Favoriten-Taste **MODE** bleibt aktiv (um die Tastatursperre aufzuheben, **SET** 5 s lang drücken).

5. Automatische Verweise

Je nach Anwendung kann bei der Umkehrung der Messrichtung ein Offset-Wert verwaltet werden, um die Abmessungen der Messtasten zu kompensieren.



Um diese Betriebsart zu verwenden, ist das rEF -Menü auf $Auto$ eingestellt.

D

Der Wert der Messschlüsselkonstante muss zuerst im ES -Menü eingegeben werden.

Anmerkung :

- Im Auto-Referenz-Modus wird die Eingabe des Preset-Wertes der aktiven Referenz der Messrichtung zugeordnet:




↑ Positive Richtung = ref **2**

↓ Negative Richtung= ref **1**

- Für die Änderung der Messrichtung ist es notwendig, sich $>0,2$ mm in die entgegengesetzte Richtung zu bewegen.

6. Bluetooth®-Konfiguration

Der Verbindungsaufbau ist ganz einfach und wird in 3 Zuständen angezeigt :

- Kein  Symbol.....keine Verbindung
- Blinkendes  Symbol.....bereit zur Verbindung
- Stehendes  Symbol.....Verbindung hergestellt

Zur Konfiguration des Bluetooth®-Moduls stehen die folgenden Optionen zur Verfügung:

- On** Aktiviert das Bluetooth®-Modul (Instrument kann gefunden werden).
- OFF** Deaktiviert das Bluetooth®-Modul (aktive Verbindung wird getrennt).
- rESEt** Hebt die Bluetooth®-Kopplung auf.
- MAC** Zeigt die MAC (Media Access Control) -Adresse an.

Drei Bluetooth®-Profile stehen zur Auswahl:

- SIMPLE** Profil ohne Kopplung.
- PAIR** Profil mit Kopplung und Verschlüsselung.
- Hid** Virtuelle Tastatur (Kompatibel mit aktuellen Geräten ohne Installation eines Treibers).

Anmerkung:

- Beim Wechsel des Profils wird die Bluetooth-Kopplung aufgehoben.

Verbindungsaufbau :

- 1° Stellen Sie sicher, dass die Bluetooth® Anwendung und das Gerät kompatibel und aktiv sind (PC, Messeinheit).
- 2° Schalten Sie das Instrument ein. Die Bluetooth®-Funktion ist standardmässig aktiviert und das Instrument kann verbunden werden (Verbindung wird gesucht).
- 3 Wurde keine Verbindung hergestellt während das Instrument sichtbar war, aktivieren Sie Bluetooth® erneut über das Menü **bt** / **On**.
- 4° Das Gerät ist bereit zum Senden (Verbindung hergestellt).

Kopplung :

Die Kopplung des Instruments mit dem Master erfolgt automatisch bei der ersten Verbindung. Um das Instrument mit einem neuen Master zu verbinden (neue Kopplung), muss die Kopplung über das Menü **bt** / **rESEt** gelöscht werden.


6.1 Technische Daten der Bluetooth®-Funktion

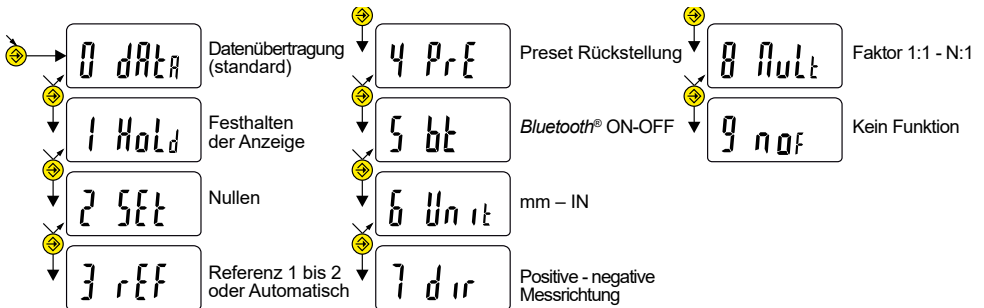
Frequenzband	2.4GHz (2.402 - 2.480GHz)
Modulation	GFSK (Gaussian Frequency Shift Keying)
Max. Ausgangsleistung	Class 3: 1mW (0dBm)
Reichweite	Open space: up to 15m Industrial environment: 1-5m
Autonomie	Continuous : bis zu 2 Monaten (Immer verbunden mit 4 Werten /sek). Saver : bis zu 5 Monaten (Das Gerät sendet die Werte nur wenn die Position geändert hat). Blind/Push : bis zu 7 Monaten (Der Wert wird von dem Gerät gesendet (Taste) oder vom Computer angefordert).

Weitere Spezifikationen auf der Website des Herstellers.

7. Favoriten-Taste

Die „Favoriten-Taste“ ermöglicht den direkten Zugriff auf eine zuvor bestimmte Funktion und kann entsprechend der Bedürfnisse des Nutzers konfiguriert werden. Um der „Favoriten-Taste“ eine Funktion zuzuordnen,

muss man lange auf  drücken und dann die gewünschte Funktion wählen :



Bestätigung der Auswahl: Durch langes Drücken von  oder kurzes

Drücken von  oder .

Anmerkung :

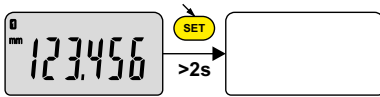
- Die Zuordnung der Funktion kann auch durch RS 232 erfolgen, mit dem Befehl <FCT + Funktions-Nr.> (FCT 0..9 A..F)

Beispiel : Änderung der Einheit= <FCT6>, kein Funktion =<FCT9>

8. Ausschalten


Die Messuhr stellt sich nach 10 Minuten Nichtgebrauch automatisch auf Stand-By, ausser, wenn der Stand-by-Modus deaktiviert ist (siehe Kap. 4, fortgeschrittene Funktionen).

Stand-By-Funktion durch langes Betätigen (>2s) von  erzwingen.





Im Stand-By-Modus wird der Referenzwert vom Sensor (SIS Modus) beibehalten und das Instrument startet automatisch mit einer Bewegung des Messeinsatzes sowie durch einen RS232 Steuerbefehl oder durch einen Tastendruck.

Es ist möglich, das Instrument für eine lange Zeit des Nichtgebrauchs vollständig auszuschalten, aber das erfordert eine Rückstellung beim Einschalten (Verlust des Referenzwertes).

- Lange (>4s) Drücken auf  :



9. Rücksetzen des Instruments

Durch ein langes (>4s), gleichzeitiges Drücken auf  und  , bis das Display *reset* anzeigt, können die Standardeinstellungen des Instruments wiederhergestellt werden.

10. Personalisierung des Instruments

Der Zugriff auf die Funktionen Ihres Instruments kann personalisiert werden. Weitere Informationen finden Sie auf der Webseite des Herstellers (erfordert den Anschluss Ihres Instruments mit einem RS-Kabel / USB Power, oder Bluetooth®).

Möglichkeiten:

- Deaktivierung oder Aktivierung der erwünschten Funktionen
- Änderung des Zugriffs auf die fortgeschrittenen Funktionen (Schaffung eines direkten Zugriffs)

11. Anschluss des Instruments

Das Instrument kann mit einem Power-RS (Power-USB) oder über eine Bluetooth® -Verbindung an ein Peripheriegerät angeschlossen werden. Informationen zum Kabelanschluss finden Sie auf Seite 4.

Messwerte können übertragen und das Instrument durch Befehle gesteuert werden. Liste der wesentlichen Steuerbefehle, siehe Kap. 12.

12. Liste der wesentlichen Steuerbefehle

Auswahl und Konfiguration

CHA+ / CHA-	Wechsel der Messrichtung
FCT0 ...9...A...F	Zuordnung der Funktion „Favorit“
MM / IN	Wechsel der Masseinheit
KEY0 / KEY1	Aktiviert / Deaktiviert die Tastatursperre
MUL [+/-]xxx.xxxx	Änderung des Multiplikationsfaktors
PRE [+/-]xxx.xxx	Änderung des Presetwertes
STO1 / STO0	Aktiviert / Deaktiviert den HOLD
ECO1 / ECO 0	Aktiviert / Deaktiviert ECO Modus
LCAL dd.mm.yy	Ändert das Datum der letzten Kalibrierung
NCAL dd.mm.yy	Ändert das Datum der nächsten Kalibrierung
NUM x...x (up to 20 kar)	Ändert der Instrumentnummer
UNI1 / UNI0	Aktiviert / Deaktiviert den Einheitswechsel
OUT1 / OUT0	Aktiviert / Deaktiviert die kontinuierliche Datenübertragung
PRE ON / PRE OFF	Aktiviert /Deaktiviert die Presetfunktion
PRE	Preset-Rückstellung
SET	Nullen
REF1/REF2	Aktive Referenzänderung
SBY xx	Ändert die Dauer (xx Minuten) bis zum Stand-by
CST [+/-]xxx.xxx	Einführung eines konstanten Wertes
REFAUTO1 / REFAUTO0	Aktiviert / deaktiviert die automatische Referenz
BT0/BT1	Aktiviert / deaktiviert die Bluetooth®-Funktion
BTRST	Bluetooth® - Kopplung aufheben

Abfragen

?	Aktueller Wert?
CHA?	Messrichtung?
FCT?	Funktion „Favorit“ aktiv?
UNI?	Masseinheit aktiv
KEY?	Tastatursperre?
MUL?	Multiplikationsfaktor?
PRE?	Presetwert?
STO?	HOLD Funktionsstatus?

ECO?	Actueller ECO Modus
LCAL?	Datum der letzten Kalibrierung?
NCAL?	Datum der nächsten Kalibrierung?
NUM?	Instrumentnummer?
SET?	Hauptparameter des Instruments?
ID?	Identifizierungscode des Instruments?
CST?	Konstanter Wert?
REFAUTO?	Automatische Referenz ?

Wartungsfunktionen

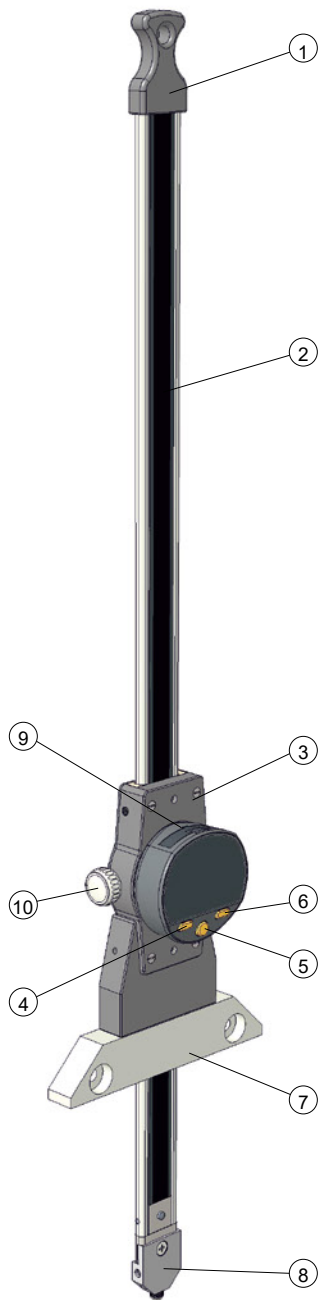
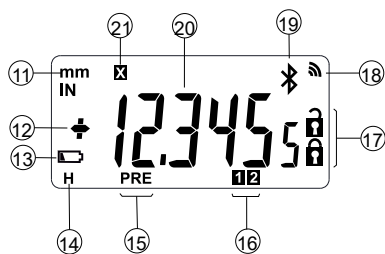
BAT?	Batteriestatus (BAT1=Ok, BAT0=Batterie schwach)
OFF	Vollständ. Ausschalten (Einschalten mit Taste oder RS)
RST	Rücksetzen des Instruments
REF?	Aktive Referenz?
SBY	Versetzt das Instrument in den Stand-by-Modus
VER?	Revision und Datum der Firmware
MAC?	MAC-Adresse des Bluetooth®-Moduls

13. Technische Daten




Messbereich	300 mm / 12"	600 mm / 24"
Gesamter Messbereich	335 mm / 13.2"	625 mm / 24.6"
Entschliessung	0.01 mm / .0005"	
Genauigkeit	30 µm / .0012"	40 µm / .0015"
Wiederholbarkeit	10 µm / .0004" (±1 digit)	
Max. Fahrgeschwindigkeit	>2 m/s / > 80"/s	
Anzahl der Messungen pro Sekunde	Bis zu 10 mes/s	
Maßeinheiten	Metrisch (mm) / Englisch (Zoll) (direkte Umrechnung)	
Maximale Voreinstellung	±999.99mm / ±39.9995 IN	
Mess-System	Sylvac inductive system (patented)	
Speisung	1 Lithiumbatterie 3V, Typ CR 2032, Kapazität 220mAh	
Durchschnittliche Autonomie	8'000 Stunden (mit eingeschaltetem Bluetooth®, siehe Kapitel 6.1)	
Datenausgabe	RS232 / Bluetooth® 4.0 kompatibel (siehe Kapitel 6)	
Arbeitstemperatur (Lagerung)	+5 à +40°C (-10 à +60°C)	
Elektromagnetische Verträglichkeit	Gemäss EN 61326-1	
IP-Spezifikation (elektronische Einheit)	IP 54 (Gemäss IEC60529)	
Gewicht	440g	550g

Descrizione

1. Supporto
2. Perché
3. Corsore in movimento
4. Pulsante MODE
5. Pulsante dei preferiti
6. Pulsante SET
7. Base
8. Chiave di misura (intercambiabile)
9. Vano batteria o cavo di alimentazione
10. Vite di serraggio
11. Unità di misura (mm/INCH)
12. Indicatore +/-
13. Batteria scarica
14. Congelamento del valore di misura
15. Modalità preimpostata
16. Riferimento attivo
17. Blocco dei pulsanti
18. Invio dei dati
19. Connessione Bluetooth®
20. Display - 6 cifre
21. Fattore di moltiplicazione /Ref Auto



1. Funzionalità dello strumento

-  Lo strumento dispone di 2 modalità operative: funzioni base (con accesso diretto) e funzioni avanzate. Oltre alle funzioni di configurazione, si possono selezionare 2 riferimenti, oppure lavorare nel modo Riferimento automatico (dettagli vedi capitolo 5). Si può anche inserire un fattore di moltiplicazione (vedi capitoli 3 e 4).
-  Il tasto «preferito» permette di attribuire un accesso diretto alla funzione utilizzata maggiormente (consultare il capitolo 7).
-  Permette di attribuire un valore di Preset, di confermare una selezione e di gestire lo spegnimento dello strumento. Per impostazione predefinita, la modalità SIS permette lo spegnimento automatico senza perdita dell'origine (consultare il capitolo 8).

- **Personalizzazione delle funzioni**
È possibile attivare o disattivare determinate funzioni dello strumento mediante via Power RS/USB cavo o Bluetooth® (consultare il capitolo 10)

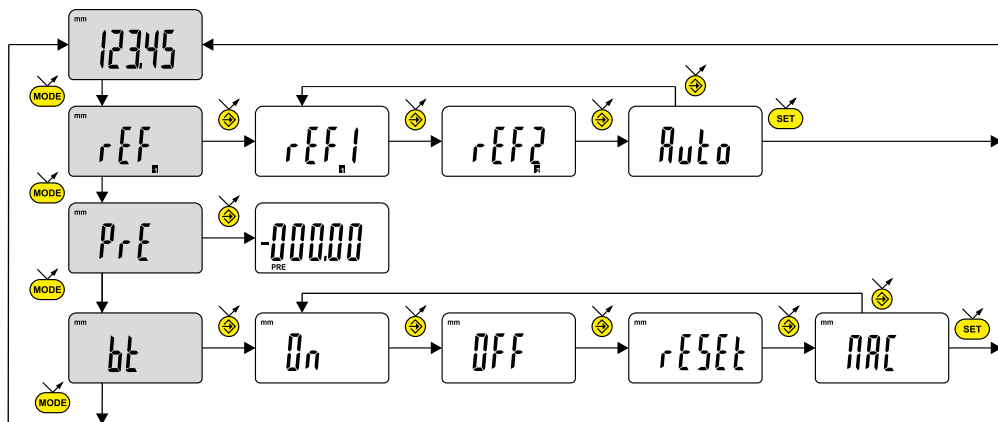
- **Parametri di trasmissione dati**
4800Bds, 7 bit, parità, 2 stop bit.

2. Avvio

Premere un pulsante.
Per una connessione Bluetooth® (vedere il capitolo 6).




3. Funzione di base

Ogni breve pressione su  permette l'accesso diretto alle funzioni base :



rEF Selezione del riferimento (da 1 a 2), o Riferimenti automatici (vedi cap. 5)

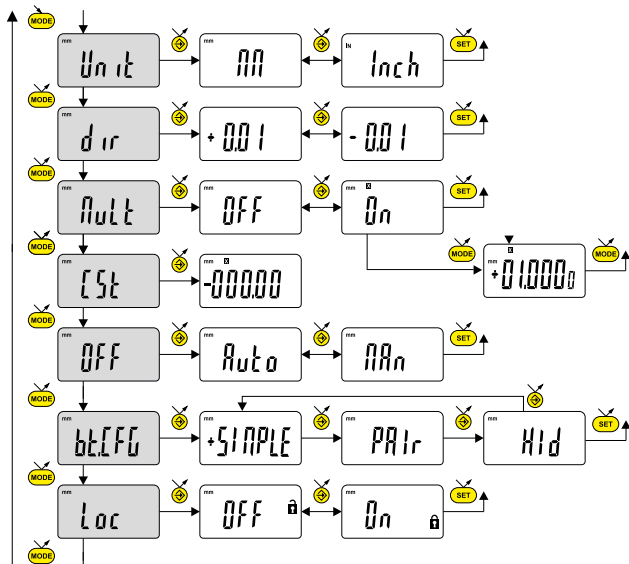
PrE Inserimento di un valore di Preset

 cifra succ.  0...9  salva il PRESET

bt Bluetooth® Attivare / disattivare, reimpostazione del modulo Bluetooth® o visualizzazione dell'indirizzo MAC.

4. Funzioni avanzate

Una pressione lunga (>2s) su **MODE** permette di accedere alle funzioni avanzate. Successivamente, ogni breve pressione su **MODE** accede alla funzione desiderata:



Unit Selezione dell'unità (mm o Inch)

dir Scelta della direzione di misura (senso positivo o negativo)

Mult Attivare o disattivare il fattore di moltiplicazione

(il valore può essere modificato On si preme un pulsante **MODE**).

Inserimento di un Fattore di moltiplicazione, **MODE** cifra successiva

SET 0...9 **MODE** salva MULT

Lst Introduzione di un valore costante (vedi capitolo 5)

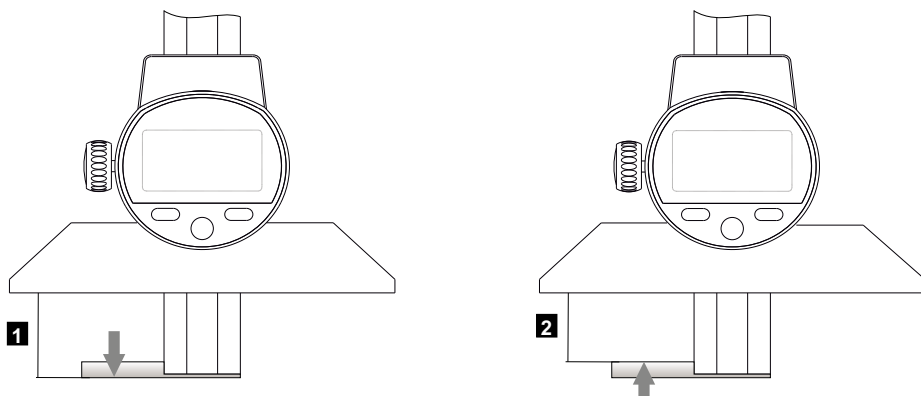
OFF Modalità di spegnimento automatico **RRn** = disattiva, **Auto** = attiva (dopo 10 min. per difetto).

btCFG Selezione del profilo Bluetooth® (vedere il cap. 6 per ulteriori dettagli). Il simbolo + indica il profilo attivo.

Loc Blocco tastiera. Solo il tasto preferito **SET** rimane attivo (per disattivare il blocco tastiera, premere **MODE** per 5 s.).

5. Riferimenti automatici

A seconda dell'applicazione, quando si inverte la direzione di misura, si può gestire un valore di offset per compensare le dimensioni dei tasti di misura.



er utilizzare questo modo operativo, il menu rEF è impostato su $Auto$.

Il valore della costante di misura della chiave di misura deve essere prima immesso nel menù ES .

Nota :

- Nel modo Auto Reference, l'ingresso del valore preimpostato viene assegnato al riferimento attivo della direzione di misura:

↑ Direzione positiva = rif **2**

↓ Direzione negativa = rif **1**

- Affinché il cambio di direzione di misura avvenga, è necessario spostarsi di $>0,2$ mm nella direzione opposta.

6. Configurazione Bluetooth®

La procedura la connessione è stata pensata per essere semplice ed è indicata dai 3 seguenti stati:

Simbolo	✖	spento	modalità scollegata
Simbolo	✖	lampeggiante	modalità scoperta
Simbolo	✖	acceso	modalità collegata

È possibile selezionare le seguenti opzioni per controllare il modulo Bluetooth®.

On	Attivare il modulo Bluetooth® (avviare la modalità di ricerca).
OFF	Disabilita il modulo Bluetooth® (disattiva la connessione attiva).
rESEt	Cancellare le informazioni di accoppiamento.
MAC	Visualizza l'indirizzo MAC (Media Access Control).

Sono disponibili tre profili Bluetooth®.

SIMPLE	Profilo non accoppiato (per impostazione predefinita).
PAIR	Profilo accoppiato e sicuro.
Hid	Modalità tastiera virtuale (compatibili con apparecchiature più recenti senza l'installazione del driver).

Nota:

- Le informazioni Bluetooth® vengono cancellate quando il profilo viene modificato.

Connessione :

- 1° Assicurarsi che l'applicazione e il l'apparecchio Bluetooth® compatibili siano attivi (PC, unità di misura).
- 2° Avviare lo strumento. Come impostazione predefinita il modulo Bluetooth® è attivo e lo strumento è collegabile (modalità scoperta).
- 3° Da quando lo strumento è rilevato il collegamento è automatico. Se la connessione non è stata stabilita mentre lo strumento è in modalità di rilevazione, riattivare il modulo Bluetooth® mediante il menu *bt / On*.
- 4° Lo strumento è pronto alla trasmissione (modalità collegata).

Accoppiamento :


L'accoppiamento dello strumento con la periferica avviene automaticamente all'avvio. Per collegare uno strumento a una nuova periferica (nuovo accoppiamento) è necessario cancellare le informazioni di accoppiamento mediante il menu *bt / rESEt*.

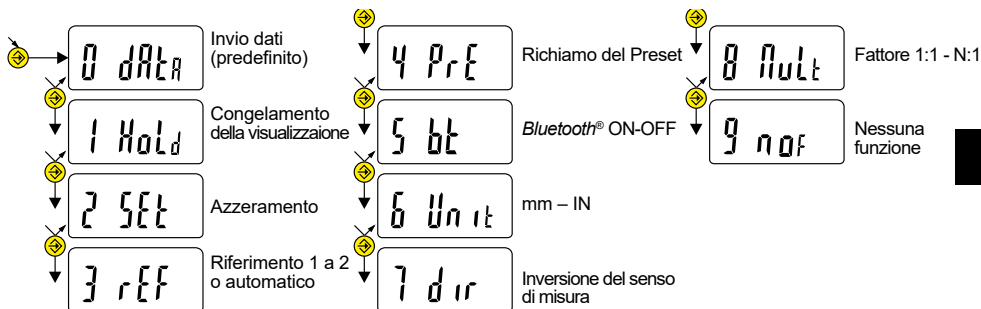
6.1 Specifiche Bluetooth®




Banda di frequenza	2.4GHz (2.402 - 2.480GHz)
Modulazione	GFSK (Gaussian Frequency Shift Keying)
Potenza massima in uscita	Class 3: 1mW (0dBm)
Portata	Spazio aperto: fino a 15 m Ambiente industriale: 1-5m
Autonomia	Continuous : fino a 2 mesi (sempre connessi con i 4 valori / sec). Saver : fino a 5 mesi (Lo strumento invia valore solo quando la posizione è cambiata). Blind/Push : fino a 7 mesi (valore viene inviato dal (pulsante strumento) o richiesto dal computer).

Altre specifiche sul sito del produttore.

7. Tasto preferito

Il tasto «preferito» permette di accedere direttamente a una funzione predefinita e può essere configurato secondo le esigenze dell'utente. Per assegnare una funzione al tasto «preferito», applicare una pressione lunga su , quindi selezionare la funzione desiderata.



Conferma della selezione: mediante pressione lunga su  o una breve pressione su  o .


Nota:

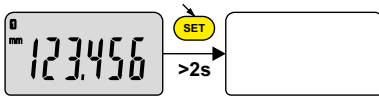
- la funzione può essere assegnata anche mediante RS 232, con il comando <FCT + No.° di funzione> (FCT 0..9 A..F)

esempio : Cambio di unità= <FCT6>, nessuna funzione =<FCT9>. 39

8. Spegnimento


Il comparatore va automaticamente in stand-by dopo 10 minuti di inattività, tranne se la Modalità di spegnimento automatico è disattivata (consultare il capitolo 4 funzioni avanzate)

È possibile forzare la modalità stand-by, con una pressione lunga (>2s) su 



In modalità stand-by, il valore di origine è memorizzato dal sensore (modalità SIS), e lo strumento si riavvia automaticamente con un movimento del tasto di misura mediante il comando RS, o premere un pulsante.



È possibile spegnere completamente lo strumento per un lungo periodo di non utilizzo, ma sarà necessario un azzeramento al momento del collegamento (perdita dell'origine):

- Applicare una pressione lunga (>4s) su  :



9. Reinizializzazione dello strumento

In qualsiasi momento è possibile ripristinare le impostazioni originali dello strumento con una pressione lunga (>4s)

contemporanea su  e  fino a visualizzare il messaggio *FFFF*.

10. Personalizzazione dello strumento

È possibile personalizzare l'accesso alle funzioni dello strumento mediante il software gratuito, il sito web del produttore (lo strumento deve essere connesso, con un cavo di alimentazione RS / USB, o Bluetooth®).

Possibilità:

- Disattivare o attivare le funzioni desiderate
- Modificare l'accesso alle funzioni avanzate (messa in accesso diretto)

11. Connessione dello strumento

Lo strumento può essere connesso a una periferica mediante un cavo di POWER-RS e POWER-USB, o Bluetooth®. Vedere pagina 4 per il collegamento dei cavi.

È possibile trasmettere i valori misurati e comandare lo strumento con dei retro-comandi predefiniti (elenco dei comandi principali, consultare il capitolo 12)

12. Elenco dei comandi principali

Selezione e configurazione

CHA+ / CHA-	Modifica direzione di misura
FCT0 ...9...A...F	Assegnazione funzione «preferito»
MM / IN	Modifica unità di misura
KEY0 / KEY1	Attiva / disattiva il blocco tastiera
MUL [+/-]xxx.xxxx	Modifica fattore di moltiplicazione
PRE [+/-]xxx.xxx	Modifica valore di preset
STO1 / STO0	Attiva / disattiva HOLD
ECO1 / ECO 0	Attiva / disattiva la modalità economica
LCAL dd.mm.yy	Modifica data ultima calibratura
NCAL dd.mm.yy	Modifica data prossima calibratura
NUM x...x (up to 20chars)	Modifica il numero dello strumento
UNI1 / UNI0	Attiva / disattiva il cambio di unità
OUT1 / OUT0	Attiva / disatt. trasmissione dati continua
PRE ON / PRE OFF	Attiva / disatt. la funzione Preset
PRE	Richiamo del Preset
SET	Azzeramento
REF1/REF2	Cambio di risoluzione
SBY xx	xx numero di minuti prima dello Stand by
CST [+/-]xxx.xxx	Introduzione del valore costante
REFAUTO1 / REFAUTO0	Attiva / disattiva il riferimento automatico
BT0/BT1	Attiva / disattiva la modalità Bluetooth®
BTRST	Reinizializzazione dell'accoppiamento

Interrogazione

?	Valore attuale?
CHA?	Senso di misura?
FCT?	Funzione «preferito» attiva?
UNI?	Unità di misura attiva?
KEY?	Blocco tastiera?
MUL?	Fattore di moltiplicazione?
PRE?	Valore di preset?
STO?	Stato funzione HOLD?

ECO?	Attuale modalità economica?
LCAL?	Data ultima calibratura?
NCAL?	Data prossima calibratura?
NUM?	Numero dello strumento?
SET?	Parametri principali dello strumento?
ID?	Codice d'identificazione dello strumento?
CST?	Valore costante?
REFAUTO?	Riferimento automatico?

Funzioni di manutenzione

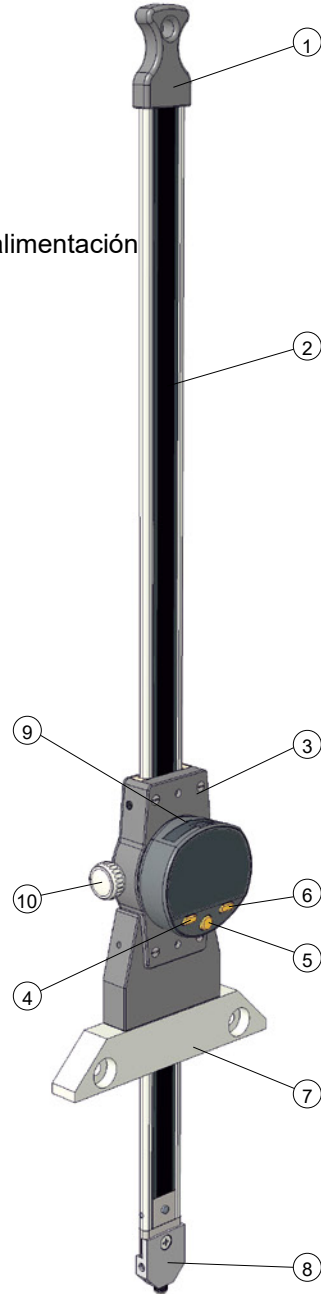
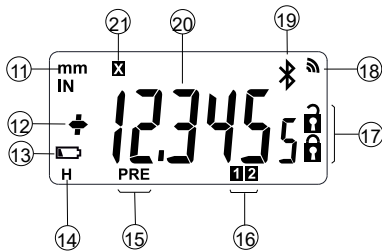
BAT?	Stato batteria (BAT1=Ok, BAT0=batteria scarica)
OFF	Spegnim. completo (riattivazione mediante pulsante o RS)
RST	Reinizializzazione dello strumento
REF?	Riferimento attivo?
SBY	Messa in Stand by dello strumento (SIS)
VER?	Revisione e data del firmware
MAC?	Indirizzo MAC del modulo Bluetooth®

13. Specifiche




Campo di misura	300 mm / 12"	600 mm / 24"
Campo di misura totale	335 mm / 13.2"	625 mm / 24.6"
Risoluzione	0.01 mm / .0005"	
Precisione	30 µm / .0012"	40 µm / .0015"
Ripetibilità	10 µm / .0004" (±1 digit)	
Velocità massima di viaggio	>2 m/s / > 80"/s	
Numero di misurazioni al secondo	Fino a 10 mes/s	
Unità di misura	Metrico (mm) / inglese (pollici) (conversione diretta)	
Preselezione massima	±999.99mm / ±39.9995 IN	
Sistema di misura	Sylvac inductive system (patented)	
Alimentazione	1 batteria al litio 3V, tipo CR 2032, capacità 220mAh	
Autonomia media	8'000 ore (con Bluetooth® acceso, vedi capitolo 6.1)	
Uscita dati	RS232 / Bluetooth® 4.0 compatibile (vedi capitolo 6)	
Temperatura di lavoro (stoccaggio)	+5 à + 40°C (-10 à +60°C)	
Compatibilità elettromagnetica	Secondo EN 61326-1	
Specifica IP (unità elettronica)	IP 54 (secondo IEC60529)	
Peso	440g	550g

Descripción

1. Apoyo
2. Perche
3. Cursor en movimiento
4. Botón de MODO
5. Botón de favoritos
6. Botón SET
7. Base
8. Clave de medición (intercambiable)
9. Compartimento de la batería o cable de alimentación
10. Tornillo de fijación
11. Unidad de medida (mm/INCH)
12. Indicador +/-
13. Batería baja
14. Congelación del valor medido
15. Modo preseleccionado
16. Referencia activa
17. Bloqueo de los botones
18. Envío de datos
19. Conexión Bluetooth®
20. Pantalla - 6 dígitos
21. Factor de multiplicación /Ref Auto



1. Funcionalidades del equipo

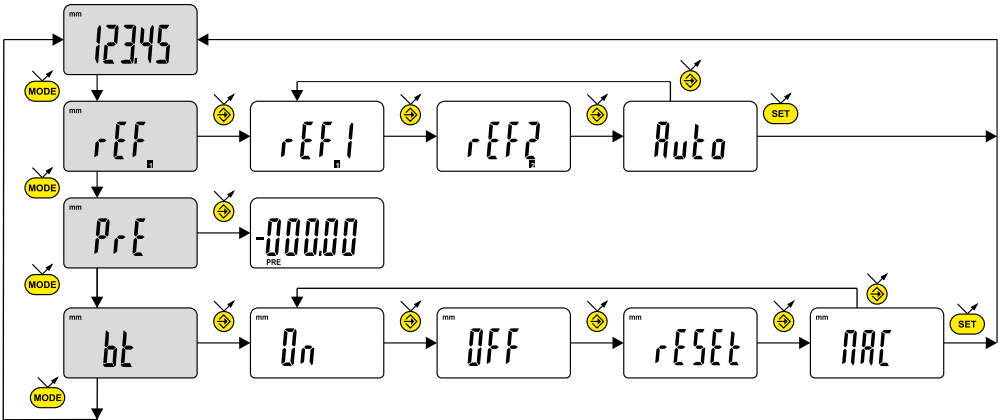
-  El equipo dispone de 2 modos de trabajo: funciones básicas (con acceso directo) y funciones avanzadas. Además de las funciones de configuración, puede seleccionar 2 referencias o trabajar en el modo de referencia automática (para más detalles, véase el capítulo 5). También puede introducir un factor de multiplicación (ver capítulos 3 y 4).
-  La tecla «favorito» atribuye un acceso directo a la función utilizada de manera principal (ver cap. 7).
-  Atribuye un valor predefinido, borra una selección y gestiona el apagado del equipo. Por defecto, el modo SIS permite apagar de manera automática sin pérdida de original (ver cap. 8).
- **Personalización de las funciones**
Es posible activar o desactivar ciertas funciones del equipo por Power RS/USB cable o Bluetooth® (ver cap. 10).
- **Parámetros de transmisión de datos**
4800Bds, 7 bits, paridad par, 2 bits de parada.

2. Arranque

Pulse un botón.
Para la conexión Bluetooth®, (ver cap. 6)

3. Funciones básicas

Cada pulsación breve sobre **MODE** permite acceder directamente a las funciones básicas :



rEF Selección de la referencia (1 a 2), o Referencias automáticas (véase el capítulo 5)

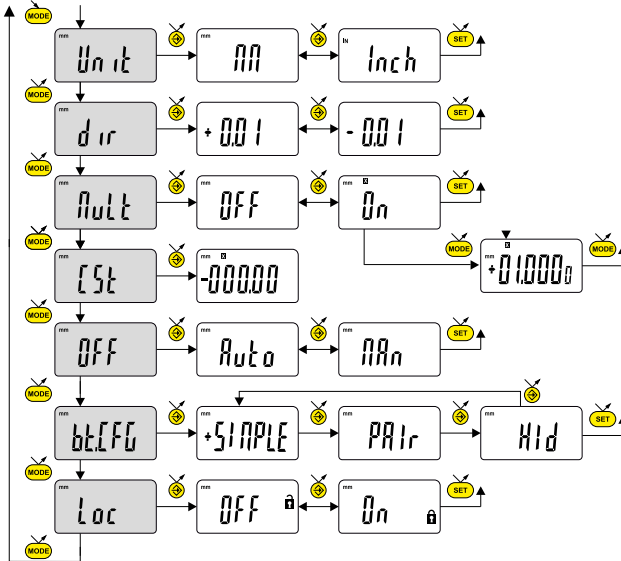
PrE Introducción de un valor predefinido

dígito sigue 0...9 guarda PRESET

bt Bluetooth®. Activar / desactivar, reiniciar el versión Bluetooth® o mostrar la dirección MAC.

4. Funciones avanzadas

Al pulsar prolongadamente (>2 seg) sobre **MODE** accederá a las funciones avanzadas. Pulsando brevemente en **MODE** accederá a la función deseada :



Unit Selección de la unidad (mm o In)

dir Selección de la dirección de medición (sentido positivo o negativo)

Mult Habilite o deshabilite el factor de multiplicación

(el valor se puede cambiar si se confirma. On con el botón **MODE**)

Introducción de un Factor de multiplicación, **MODE** dígito siguiente

SET 0...9 **MODE** guarda MULT

Cst Introducción de un valor constante (véase el capítulo 5)

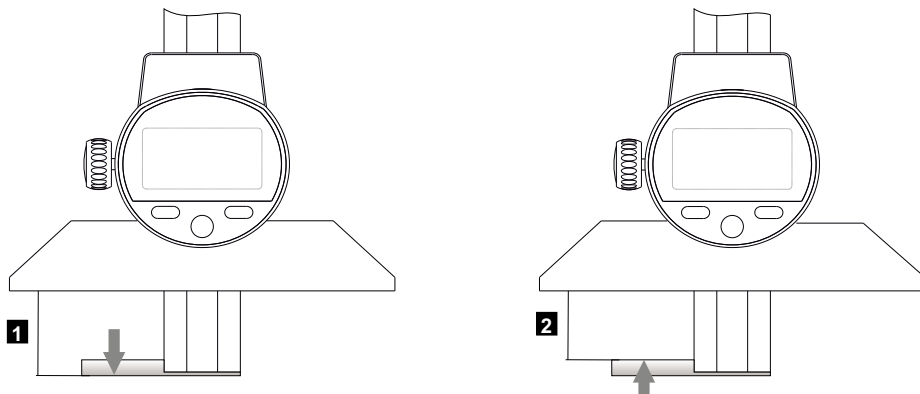
OFF Modo de apagado automático **Off** = desactivado, **Auto** = activo (tras 10 min. por defecto).

btCFG Selección del perfil Bluetooth® (Ver cap. 6 para más detalles) El símbolo + indica el perfil activo.

Loc Bloqueo del teclado. Solo la tecla favorita **MODE** queda activa (para 46 desactivar el bloqueo del teclado pulse **SET** durante 5 segundos.).

5. Referencias automáticas

Dependiendo de la aplicación, al invertir la dirección de la medición, se puede gestionar un valor de desviación para compensar las dimensiones de las teclas de medición.



Para utilizar este modo de funcionamiento, el menú rEF se ajusta a $Auto$.

El valor de la constante de la llave de medición debe ser introducido primero en el menú CSL .

Nota :

- En el modo de referencia automática, la entrada del valor preestablecido se asigna a la referencia activa de la dirección de medición:

↑ Dirección positiva = ref **2**

↓ Dirección negativa = ref **1**

- Para que se produzca el cambio de dirección de medición, es necesario moverse $>0,2\text{mm}$ en la dirección opuesta.

6. Configuración Bluetooth®

El procedimiento de conexión está pensado para que sea sencillo y se caracteriza por los 3 estados siguientes :

Símbolo	✖	apagado	modo desconectado
Símbolo	✖	parpadeante	modo detección
Símbolo	✖	encendido	modo conectado

Se pueden seleccionar las siguientes opciones para controlar el módulo Bluetooth®.

On	Habilitar el módulo Bluetooth® (iniciar el modo de advertencia).
OFF	Desactiva módulo Bluetooth® (terminar la conexión activa).
rESEt	Eliminar su información de emparejamiento..
MAC	Muestra la dirección MAC (Media Access Control).

Tres perfiles de Bluetooth® están disponibles.

SIMPLE	Perfil no apareado (por defecto).
PAIR	Perfil apareado y seguro.
Hid	Modo teclado virtual (compatible con equipos recientes sin instalación del controlador).

Observaciones :

- La información de Bluetooth® se borra cuando se cambia el perfil.

Conexión :

- 1° Compruebe que la aplicación y el Bluetooth® compatibles están activos (PC, unidad de medida).
- 2° Encienda el dispositivo. El módulo Bluetooth® está activo por defecto y el dispositivo es conectable (modo detección).
- 3° En cuanto se detecta el dispositivo, la conexión es automática. Si la conexión no se establece, durante que el instrumento se encuentre en modo búsqueda, reactivar el módulo Bluetooth vía el menú **bt / On** .
- 4° El dispositivo está listo para transmitir (modo conectado)

Solo con perfil emparejamiento :


El perfil del dispositivo con el maestro es automático en la primera conexión. Para conectar un dispositivo a otro maestro (nuevo emparejamiento), hay que eliminar su información de emparejamiento desde el menú **bt / rESEt** .

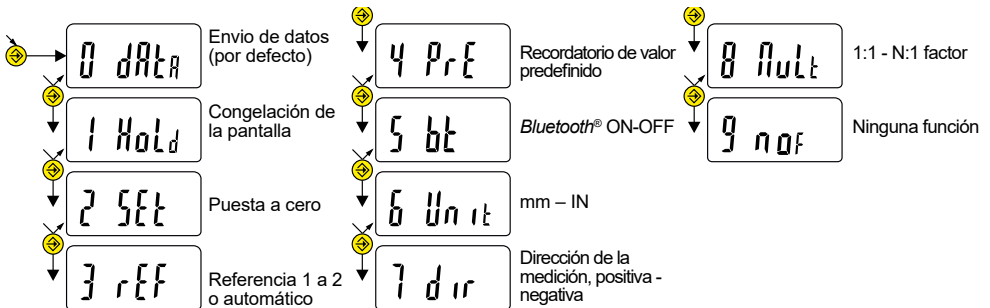
6.1 Especificación Bluetooth®




Banda de frecuencia	2.4GHz (2.402 - 2.480GHz)
Modulación	GFSK (Gaussian Frequency Shift Keying)
Potencia máxima de salida	Class 3: 1mW (0dBm)
Alcance	Espacio abierto: hasta 15m Entorno industrial: 1-5m
Autonomía	Continuous : hasta 2 meses (siempre conectados con 4 valores / seg). Saver : hasta 5 meses (El instrumento envía valor sólo cuando la posición ha cambiado). Blind/Push : hasta 7 meses (Valor se envía desde el (botón de instrumento) se puede solicitar a la computadora).

Otras especificaciones sobre el sitio web del fabricante.

7. Tecla favorito

Con la tecla «favorito» se accede directamente a una función predefinida y puede configurarse según las necesidades del usuario. Para atribuir una función a la tecla «favorito» pulse prolongadamente sobre  y seleccione la función deseada :



Validación de la selección: Pulsando prolongadamente en  o brevemente en  o en 

Observaciones :

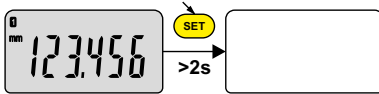
- Puede atribuirse también la función por RS232 con las teclas <FCT + N° de función> (FCT 0..9 A..F)

ejemplo : Cambio de unidad= <FCT6>, ninguna función =<FCT9>

8. Apagado

El comparador hibernará automáticamente tras 10 minutos de inactividad salvo que el Modo de apagado automático esté desactivado (ver Cap. 4, Funciones avanzadas)

Es posible forzar el modo de hibernación pulsando prolongadamente (> 2 seg) sobre **SET** :



En modo hibernación el sensor conserva el valor original (modo SIS) y el equipo se reanuda automáticamente por un movimiento de la tecla de medición por control RS, o pulse un botón.

Es posible apagar el equipo en períodos largos en los que no se utilice pero esto implicará una puesta a cero al arrancarlo de nuevo (pérdida del origen):

- Pulsar prolongadamente (> 4 seg) sobre **SET** :



9. Reinicialización del equipo

Los ajustes iniciales del equipo pueden restaurarse en cualquier momento pulsando prolongadamente (> 4 seg) y al mismo tiempo que **MODE** y **SET** hasta que se muestre el mensaje *rEStt.*

10. Personalización del equipo

Es posible personalizar el acceso a las funciones de su equipo con el programa gratuito para más información, véase el sitio web del fabricante (requiere conexión de su equipo con cable Power RS / USB, o Bluetooth®).

Esta aplicación permite:

- Desactivar o activar las funciones deseadas.
- Modificar el acceso a las funciones avanzadas (acceso directo).

11. Conexión del equipo

El equipo puede conectarse a un periférico con un cable Power-RS (Power-USB) o Bluetooth®. Consultar la página 4 para la conexión de los cables.

Los valores medidos pueden transmitirse y puede controlarse el instrumento con comandos predefinidos (lista de comandos principales en el cap. 12).

12. Lista de comandos principales

Selección y configuración

CHA+ / CHA-	Cambio de dirección de medición
FCT0 ...9...A...F	Atribución de función «favorito»
MM / IN	Cambio de unidad de medida
KEY0 / KEY1	Activa / desactiva el bloqueo de teclado
MUL [+/-]xxx.xxxx	Modificación del factor de multiplicación
PRE [+/-]xxx.xxx	Modificación del valor predefinido
STO1 / STO0	Activa / desactiva el HOLD
ECO1 / ECO 0	Activa / desactiva el modo económico
LCAL dd.mm.yy	Modifica fecha de última calibración
NCAL dd.mm.yy	Modifica fecha de próxima calibración
NUM x...x (hasta 20char)	Modifica el número del instrumento
UNI1 / UNIO	Activa / desactiva el cambio de unidad
OUT1 / OUT0	Activa / desact. transmisión continua de datos
PRE ON / PRE OFF	Activa / desactiva la función Preset
PRE	Recordatorio del Preset
SET	Puesta a cero
REF1/REF2	Cambio de referencia activo
SBY xx	xx cantidad de minutos antes de la hibernación
CST [+/-]xxx.xxx	Introducción del valor constante
REFAUTO1 / REFAUTO0	Activa / desactiva la referencia automática
BT0/BT1	Activa / desactiva el modo Bluetooth®
BTRST	Reinicialización del emparejamiento

Pregunta

?	¿Valor actual?
CHA?	¿Sentido de medición?
FCT?	¿Función «favorito» activada?
UNI?	¿Unidad de medida activada?
KEY?	¿Bloqueo de teclado?
MUL?	¿Factor de multiplicación?
PRE?	¿Valor predefinido?
STO?	¿Estado de la función HOLD?

ECO?	¿Modo económico actual?
LCAL?	¿Fecha de última calibración?
NCAL?	¿Fecha de próxima calibración?
NUM?	¿Número del instrumento?
SET?	¿Configuración principal del instrumento?
ID?	¿Código de identificación del instrumento?
CST?	¿Valor constante?
REFAUTO?	¿Referencia automática?

Funciones de mantenimiento

BAT?	Estado batería (BAT1=Ok, BAT0=batería baja)
OFF	Apagado completo (arranque con botón o RS)
RST	Reinicialización del equipo
REF?	¿Referencia activa?
SBY	Hibernación del equipo (SIS)
VER?	Revisión y fecha del firmware.
MAC?	Dirección MAC del módulo Bluetooth®

13. Especificaciones

Rango de medición	300 mm / 12"	600 mm / 24"
Rango de medición total	335 mm / 13.2"	625 mm / 24.6"
Resolución	0.01 mm / .0005"	
Precisión	30 µm / .0012"	40 µm / .0015"
Repetibilidad	10 µm / .0004" (±1 digit)	
Velocidad máxima de viaje	>2 m/s / > 80"/s	
Número de mediciones por segundo	Hasta 10 mes/s	
Unidades de medida	Métrico (mm) / Inglés (pulgadas) (conversión directa)	
Máximo preseleccionado	±999.99mm / ±39.9995 IN	
Sistema de medición	Sylvac inductive system (patented)	
Alimentación	1 batería de litio de 3V, tipo CR 2032, capacidad 220mAh	
Autonomía media	8'000 horas (con el Bluetooth® encendido, ver capítulo 6.1)	
Salida de datos	Compatible con RS232 / Bluetooth® 4.0 (ver capítulo 6)	
Temperatura de trabajo (almacenamiento)	+5 à + 40°C (-10 à +60°C)	
Compatibilidad electromagnética	De acuerdo con EN 61326-1	
Especificación IP (unidad electrónica)	IP 54 (de acuerdo con IEC60529)	
Peso	440g	550g

CERTIFICATE OF CONFORMITY

We certify that this instrument has been manufactured in accordance with our Quality Standard and tested with reference to masters of certified traceability by the federal institute of metrology.

CERTIFICAT DE CONFORMITE

Nous certifions que cet instrument a été fabriqué et contrôlé selon nos normes de qualité et en référence avec des étalons dont la traçabilité est reconnue par l'institut fédéral de métrologie.

QUALITÄTSZEUGNIS

Wir bestätigen, dass dieses Gerät gemäss unseren internen Qualitätsnormen hergestellt wurde und mittels Normalen mit anerkannter Rückverfolgbarkeit, kalibriert durch das eidgenössische Institut für Metrologie, geprüft worden ist.

CERTIFICATO DI CONFORMITÀ

Con il presente si certifica che questo strumento è stato prodotto secondo il nostro standard sulla qualità e controllato rispetto a campioni di riferibilità riconosciuta dall'istituto federale di metrologia.

CERTIFICADO DE CONFORMIDAD

Certificamos que este instrumento ha sido fabricado conforme a nuestras normas de calidad y ha sido controlado en relación con patrones de trazabilidad reconocida por la oficina nacional de metrología.

Calibration certificate

Because we make our instruments in batches, you may find that the date on your calibration certificate is not current. Please be assured that your instruments are certified at point of production and then held in stock in our warehouse in accordance with our Quality Management System ISO 9001. Re-calibration cycle should start from date of receipt.

Certificat d'étalonnage

En raison de la fabrication de nos instruments par lots de production, il est possible que la date de votre certificat d'étalonnage ne soit pas actuelle. Nous garantissons que nos instruments sont certifiés au moment de leur fabrication puis stockés conformément à notre système de gestion de la qualité ISO 9001. Le cycle de réétalonnage peut commencer à partir de la date de réception.

Kalibrierzertifikat

Da wir unsere Instrumente in Serien herstellen, kann es sein, dass das Datum auf dem Zertifikat nicht aktuell ist. Die Instrumente sind jedoch ab der Herstellung zertifiziert und werden dann gemäss unserem Qualitätsmanagementsystem ISO 9001 in unserem Lager aufbewahrt. Der Nachkalibrierungszyklus kann ab dem Empfangsdatum beginnen.

Certificado de calibración

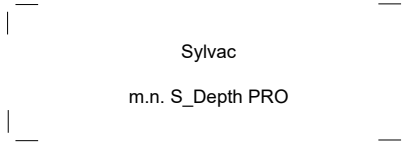
Puesto que fabricamos nuestros instrumentos por lotes, puede que la fecha de su informe de prueba / certificado de calibración no esté al día. Asegúrese de que los instrumentos estén certificados en nuestro lugar de producción y estén almacenados en nuestro almacén conforme a nuestro sistema de control de calidad ISO 9001. El ciclo de recalibración puede empezar a partir de la fecha de recepción.

Certificato di taratura

Considerata la nostra produzione in serie di strumenti, è possibile verificare che la data di produzione sul rapporto di prova / certificato di taratura non è attuale. Accertarsi che gli strumenti siano correttamente certificati dalla nostra produzione e che sono conservati in stock presso il nostro magazzino secondo il sistema di gestione della qualità ISO 9001. Il ciclo di nuova taratura può essere avviato dalla data di ricezione.

The *Bluetooth*® word mark and logos are registered trademarks owned by the *Bluetooth*® SIG, Inc. and any use of such marks by Sylvac is under license. Other trademarks and trade names are those of their respective owners.

U.S./Canada Certification



This device contains
FCC ID: 2AAQS-ISP091201
IC: 11306A-ISP091201

NOTICE :

Changes or modifications made to this equipment not expressly approved by Sylvac may void the FCC authorization to operate this equipment.

NOTICE :

This device complies with Part 15 of the FCC Rules and with RSS-210 of Industry Canada. Operation is subject to the following two conditions.

- (1) this device may not cause harmful interference, and
- (2) this device must accept any interference received, including interference that may cause undesired operation.

NOTE :

This equipment has been tested and found to comply with the limits for a Class A digital device, pursuant to Part 15 of the FCC Rules. These limits are designed to provide reasonable protection against harmful interference when the equipment is operated in a commercial environment. This equipment generates, uses, and can radiate radio frequency energy and, if not installed and used in accordance with the instruction manual, may cause harmful interference to radio communications. Operation of this equipment in a residential area is likely to cause harmful interference in which case the user will be required to correct the interference at his own expense.

Radiofrequency radiation exposure Information :

This equipment complies with FCC radiation exposure limits set forth for an uncontrolled environment. This equipment should be installed and operated with minimum distance of 20 cm between the radiator and your body.

This transmitter must not be co-located or operating in conjunction with any other antenna or transmitter.

Brazil Certification

Description:

This module is based on Nordic Semiconductor nRF8001 μ Blue *Bluetooth*[®] Low Energy Platform. The nRF8001 is a single chip transceiver with an embedded baseband protocol engine, suitable for ultra-low power wireless applications conforming to the *Bluetooth*[®] Low Energy Specification contained within v4.0 of the overall *Bluetooth*[®] specification. The nRF8001, used in the current revision of ISP091201, is a production product using a RoM for the baseband protocol engine.

Este equipamento opera em caráter secundário, isto é, não tem direito à proteção contra interferência prejudicial, mesmo de estações do mesmo tipo e não pode causar interferência a sistemas operando em caráter primário.



Mexico certification

Contiene modulo inalámbrico
Marca: Sylvac
Modelo: ISP091201D
IFT: RCPSYIS14-0655

La operación de este equipo está sujeta a las siguientes dos condiciones: (1) es posible que este equipo o dispositivo no cause interferencia perjudicial y (2) este equipo o dispositivo debe aceptar cualquier interferencia, incluyendo la que pueda causar su operación no deseada.

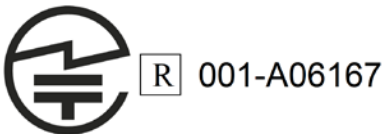
South Korea certification

MSIP-CRM-iNs-ISP091201

Class A Equipment (Industrial Use)

이 기기는 업무용(A급) 전자파적합기기로서 판매자 또는 사용자는 이 점을 주의하시기 바라며, 가정 외의 지역에서 사용하는 것을 목적으로 합니다.

Japan certification



Taiwan certification



警語

經型式認證合格之低功率射頻電機，非經許可公司、商號或使用者均不得擅自變更頻率、加大功率或變更原設計之特性及功能。

低功率射頻電機之使用不得影響飛航安全及干擾合法通信；經發現有干擾現象時，應立即停用，並改善至無干擾時方得繼續使用。

前項合法通信，指依電信法規定作業之無線電通信。低功率射頻電機須忍受合法通信或工業、科學及醫療用電波輻射性電機設備之干擾。



Changes without prior notice
Sous réserve de toute modification
Änderungen vorbehalten
Soggetto a modifica senza preavviso
Reservados los derechos de modificación sin previo aviso

Edition: 2020.11 / 681-273-07