


MAINTENANT AVEC TECHNOLOGIE BLUETOOTH®

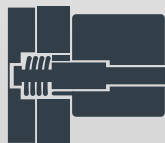
HI_GAGE ONE SMART


POWER

PROXIMITY

 Bluetooth®

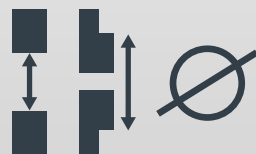
Notre nouveau Hi_Gage ONE Smart est désormais équipé de notre très populaire système de transmission de données sans fil Bluetooth®, faisant de cet instrument le premier trusquin avec connexion sans fil du marché !


Nouveau système de blocage

Vos mesures sont réalisées plus facilement et rapidement grâce au nouveau système de blocage sécurisé.


IOT ready

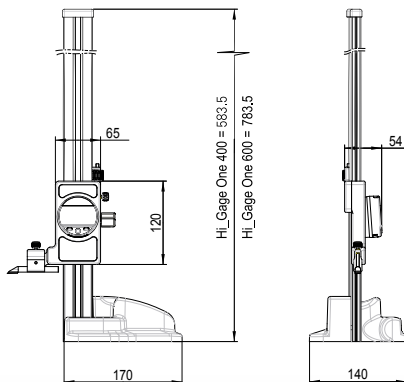
Vous pouvez désormais choisir entre 3 profils de connexion Bluetooth®, contrôler la vie de la batterie, la calibration et bien plus encore...


Mesure de haut en bas

Vous pouvez facilement mesurer des largeurs de rainures, des distances ou encore des diamètres.

CARACTÉRISTIQUES TECHNIQUES

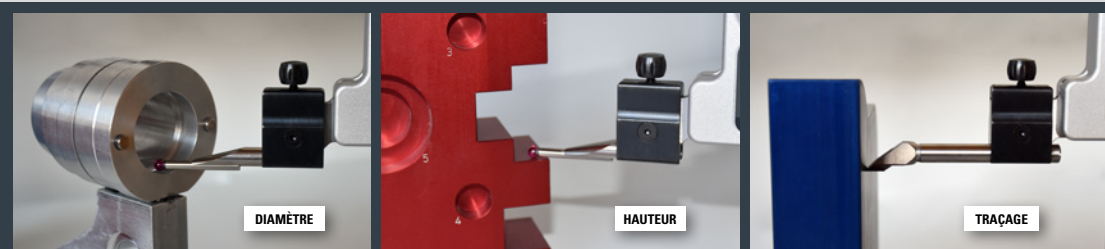
- Premier instrument de mesure et de traçage avec technologie sans fil Bluetooth®
- Fonctions intuitives
- Nouveau système de blocage
- Versions 400 et 600mm
- Mécanique robuste
- Sorties de données Proximity, Power et Bluetooth®
- Introduction d'une valeur de constante



DONNÉES TECHNIQUES

Spécifications	840.0406	840.0606
Étendue de mesure	400mm	600mm
Résolution	0.01mm	0.01mm
Erreur max.	40µm	50µm
Répétabilité	10µm	10µm
2 références	✓	
PRESET	9999.99mm	
Choix de la direction de mesure	✓	
Smart inductive Sensor (S.I.S)	✓	
Sorties de données	Bluetooth® wireless technology / RS232 / USB	

EXEMPLES D'APPLICATIONS



Découvrez les avantages de notre nouveau Hi_Gage ONE Smart, **vous allez l'adorer !**