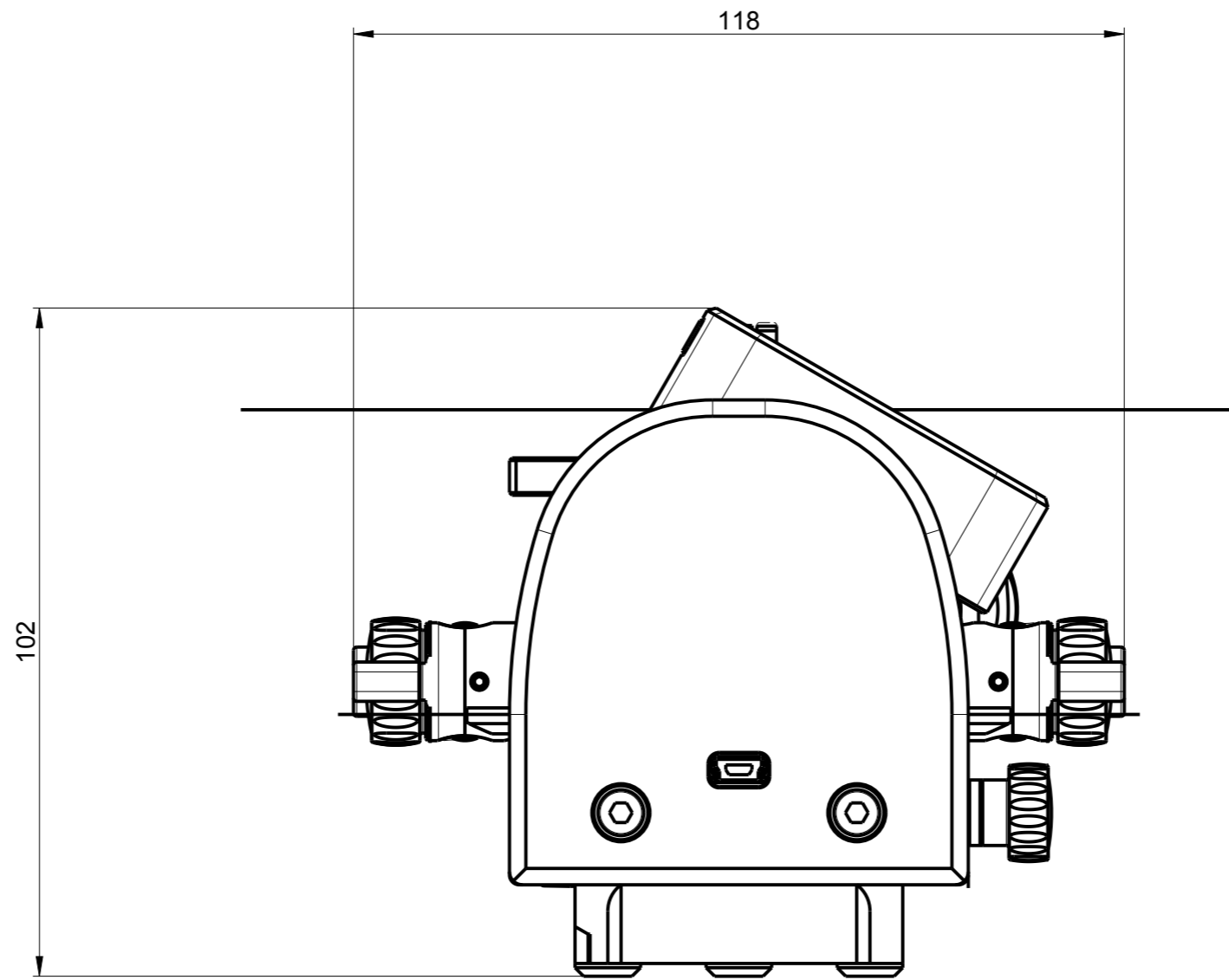


ECHELLE 1:1

Matière:	- -	Chanfreiner:	-
Article:		Trait. thermiques:	
Masse / Volume:	29312468.882 g/815.832 mm ³	Trait. de surfaces:	
Cotes non tolérancées selon SN EN 22768-1 / Classe f (fine), tolérances indiquées en 1/1000 mm			
PS16V2/50 LV int. Ø12-62		Echelle	Dess.: 04-Jul-14
		1:1	Modèle: PS16_005_001_50_LV_D12{prt/asm}
		Liste de pcs selon nomenclature:	
		-	
A3 1/2			sylvac sa CH-1023 Crissier (Suisse)
			PS 16.005.001_50_LV_D12

Indice	Date	Nom	Modification



Matière:	- -	Chanfreiner:	-
Article:	808.1233	Trait. thermiques:	-
Masse / Volume:	29312468.882 g/815.832 mm ³	Trait. de surfaces:	-
Cotes non tolérancées selon SN EN 22768-1 / Classe f (fine), tolérances indiquées en 1/1000 mm			
PS16V2/50 LV int. Ø12-62		Echelle	Dess.: 07-Jan-15
		1:1	Modèle: PS16_005_001_50_LV_D12{prt/asm} Liste de pcs selon nomenclature: -

Indice	Date	Nom	Modification

A3 2/2			sylvac sa CH-1023 Crissier (Suisse)	PS 16.005.001_50_LV_D12
-----------	---------------------------------------------------------------------------------------	---------------------------------------------------------------------------------------	-----------------------------------------------	--------------------------------