

MEASURING BENCHES

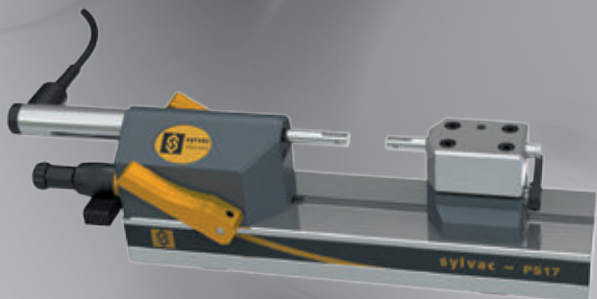
E

BANCS DE MESURE

F

MESSBÄNKE

D

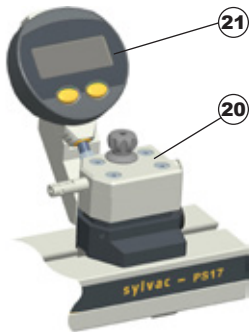
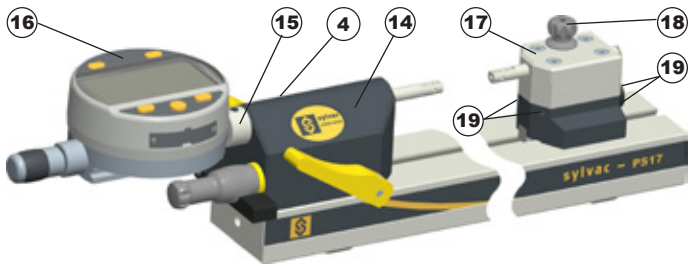
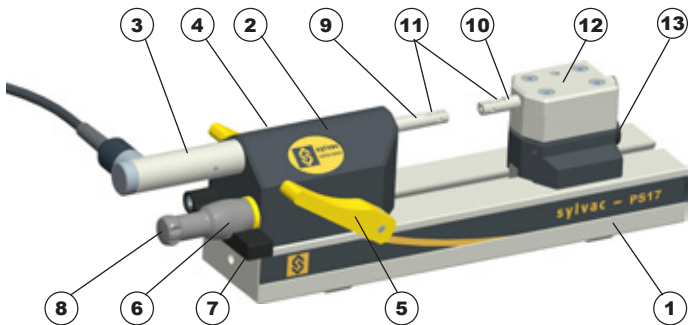


INSTRUCTIONS

MODE D'EMPLOI

BEDIENUNGSANLEITUNG

E



1. Base
2. Fixed headstock for integrated probe (depending on version)
3. Integrated probe (depending on version)
4. Measurement system (probe or comparator) clamp screw
5. Release lever
6. Measurement position adjustment knob
7. Adjustment knob friction lever
8. Pressure spring access screw
9. Moving measurement spindle for Sylvac Ø1.5 probe and Cary compatible probe
10. Fixed measurement spindle for Sylvac Ø1.5 probe and Cary compatible probe
11. Anvils locking screw
12. Fixed height tailstock (depending on version)
13. Tailstock position locking lever
14. Headstock for comparator (depending on version)
15. Reducing bush for comparator
16. Measurement comparator (sold separately)
17. Adjustable height tailstock (depending on version)
18. Tailstock height adjustment vernier
19. Tailstock height locking screw (4x)
20. Adjustable height tailstock with comparator (depending on version)
21. Tailstock height adjustment comparator

1. General usage remarks (factory assembly)

- The original anvils assembled on both measurement axes are lapped in position to guarantee an optimum measurement. Any disassembly of these anvils can lead to a reduction in the accuracy of the instrument.
- The tailstock was positioned to have 0.5mm prestress in the probe zero position.
- Using the release lever allows a measurement range of about 3.5mm. Releasing the release lever too sharply can have a harmful influence on the probes and the measurement accuracy.
- It is advisable to check the reference (origin) during use.
- Monitor the cleanliness of the moving spindle. If necessary clean with light benzene. Using a cloth that could leave residual particles is not recommended.
- Certain components, notably the headstock clamp screws are sealed after assembly and consequently must not be removed. Any work on these components by a third party can lead to loss of the guarantee.

2. Operating features of the instrument

Whether it is a version with probe or version with dial gauge, the instrument has a measurement range of about 3.5mm for a measurement scale of 10mm. This measurement capacity can be extended to 37mm.

The moving tailstock is available in three variants:

- fixed tailstock
- tailstock with fine height adjustment
- tailstock with fine height adjustment and checking comparator

The instrument can be equipped with several standard accessories. Their descriptions with explanations and use are found in chapter 7.

3. Specifications

Measurement capacity:	0-37mm
Measurement scale:	0-10mm
Measurement range:	3,5mm
Measurement force	1,0 N
Weight:	1,4 kg
Probe system:	Ø1,5 and compatible Cary
Working temperature (storage):	+5 à +40°C (-10 à +60°C)

4. Use in standard mode (0-10mm)

- The instrument is factory adjusted for a measurement range of about 3.5mm, visible by opening the probes using the release lever.
- To increase or decrease the measurement range, simply unscrew, or screw in, respectively, the adjustment knob (6) whilst simultaneously pressing the friction lever (7). The measurement scale can be increased up to a maximum of 10 mm: in this case the measurement range between 7 and 10mm reduces proportionately.
- It is advisable to reset the measurement device (probe or dial gauge) to zero to make the desired measurements.

5. Use in extended mode (10-37mm)

- The measurement capacity can be extended to 37mm by moving the moveable tailstock. To do this, unlock the eccentric locking lever (13) and slide the tailstock on the base. In certain cases, moving the tailstock can lead to a reduction in measurement accuracy.
- In this operating mode instrument calibration is done with blocks, suitable gauges or a reference part.
- Measurement range adjustments are done in the same way for the standard operating mode.

6. Using the adjustable tailstock (with or without comparator)

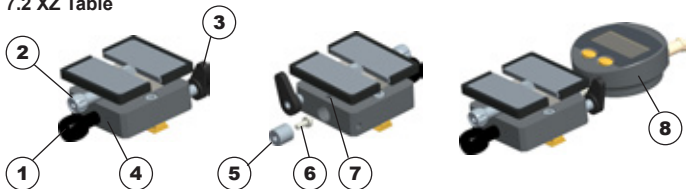
- The tailstock height is adjusted with the adjustment vernier (18) always moving down (clockwise rotation for compliance with the play). First, it is essential to loosen the 4 locking screws (19) and moderately retighten them after adjustment.
- For the tailstock with comparator, the use of a specific comparator (sold separately) that has been configured to comply with a maximum measurement error of 0.02mm is essential. For more information on its use see its instruction manual.
- It is advisable not to switch off the comparator completely as this risks losing the set height difference between the two probes (in standby mode the value is retained).

7. Accessories

7.1 Measurement probes

- Several standard anvils types are available. See the general catalogue. (measuring benches catalogue)
- Other specific anvils can be supplied on customer request.

7.2 XZ Table



Description

1. Fine height adjustment screw
2. Plate locking screw
3. Horizontal locking lever
4. Height locking screw
5. Closure plug
6. Comparator probe
7. Plug / comparator retaining screw
8. Vertical movement indication comparator (sold separately)

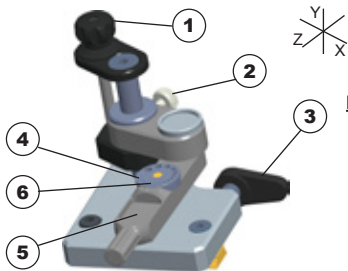
Use:

- After positioning it horizontally in the desired location it lock the table using the locking lever (3)
- Unlock the plate using the locking screw (2) and move it manually close to the desired height.
- Adjust the desired height accurately using the fine adjustment screw (1). Lock as needed using the locking screw (4)

Fitting the comparator: (option)

- Unlock the locking screw (7) and remove the closure plug (5) with the assistance of an M2.5 screw if necessary.
- Remove the special conical contact point (6) behind the plug and screw on the comparator measurement plunger.
- Raise the table as far as it will go using the fine adjustment screw (1) before inserting the comparator until it stops.
- Moderately tighten the locking screws (7)

7.3 Floating table



Description

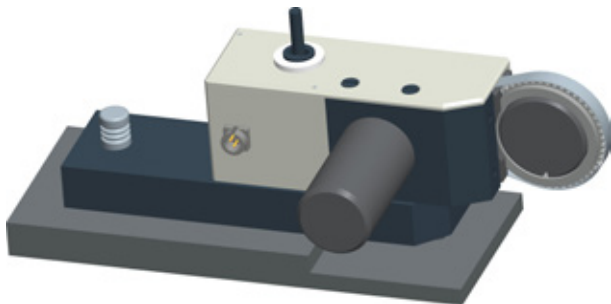
1. Height adjustment knob (0.5mm/turn)
2. Y axis locking screw
3. Locking lever
4. Indexed hole disc
5. Floating arm
6. Location for part to be measured

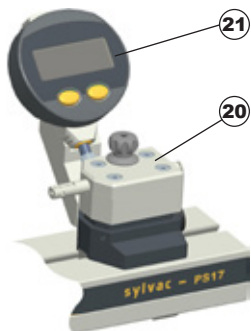
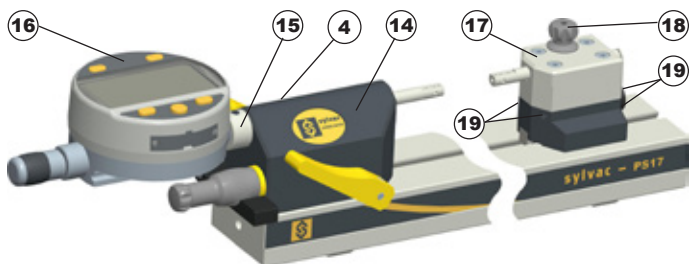
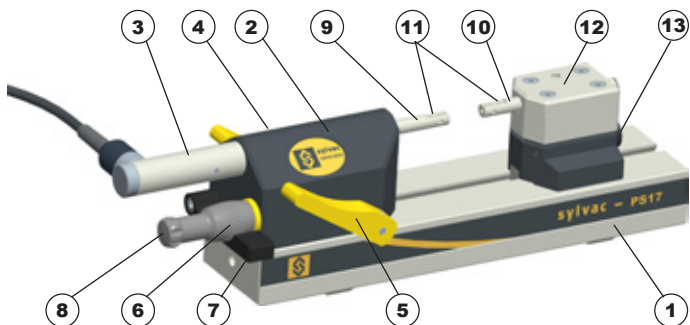
Use:

- Position the hole in the disc (4) corresponding to the part to be measured opposite the mark on the floating arm (5)
- Move the table on the base so that the floating arm (5) is located approximately perpendicular to the instrument measurement axes before locking it using the locking lever (3)
- Move the part to be measured vertically towards the measurement probes using the adjustment knob (1)
- The part to be measured can easily be positioned between the measurement probes. The degree of freedom of movement can be reduced by moderate tightening of the locking screw (2)

7.4 Grinding tool

- See general catalogue. (measuring benches catalogue)



F

Description

1. Base
2. Poupée fixe pour palpeur intégré (selon version)
3. Palpeur intégré (selon version)
4. Vis de serrage du système de mesure (palpeur ou comparateur)
5. Levier de dégagement
6. Molette de réglage de position de mesure
7. Levier à friction pour molette de réglage
8. Vis d'accès au ressort de pression
9. Axe de mesure mobile pour touche Sylvac Ø1.5 et compatible touche Cary
10. Axe de mesure fixe pour touche Sylvac Ø1.5 et compatible touche Cary
11. Vis de blocage des touches
12. Contre-poupée mobile à hauteur fixe (selon version)
13. Levier de blocage du positionnement de la contre-poupée
14. Poupée fixe pour comparateur (selon version)
15. Douille de réduction pour comparateur
16. Comparateur de mesure (vendu séparément)
17. Contre-poupée mobile à hauteur réglable (selon version)
18. Vernier de réglage de hauteur de la contre-poupée
19. Vis de blocage de hauteur de la contre-poupée (4x)
20. Contre-poupée mobile à hauteur réglable avec comparateur (selon version)
21. Comparateur de réglage de hauteur de la contre-poupée

1. Remarques générales d'utilisation (montage d'usine)

- Les touches assemblées d'origine sur les deux axes de mesure sont rodées en position afin de garantir une mesure optimum. Tout démontage de ces touches peu entraîner une réduction de précision de l'instrument.
- La contre-poupée a été positionnée afin d'avoir une précontrainte de 0.5mm en position zéro des touches.
- L'action sur le levier de dégagement permet une plage de mesure d'environ 3,5mm. Un relâchement trop brutal du levier de dégagement peut avoir une influence néfaste sur les touches et la précision de mesure.
- Il est conseillé de vérifier régulièrement la référence (l'origine) en cours d'utilisation.
- Veiller à la propreté de l'axe mobile. Au besoin, nettoyer au moyen de benzine légère. Il est déconseiller d'utiliser un chiffon pouvant laisser des particules résiduelles.
- Certains composants, notamment les vis de serrage de la poupée fixe sont scellées après montage et en conséquence ne doivent pas être démontées. Toute intervention d'une tierce personne sur ces composants peut entraîner la perte de la garantie.

2. Fonctionnalités de l'instrument

Que ce soit une version avec palpeur ou une version avec comparateur, l'instrument a une plage de mesure d'environ 3,5mm pour une étendue de mesure de 10mm. Cette capacité de mesure peut être étendue jusqu'à 37mm.

La contre-poupée mobile est disponible en trois variantes :

- contre-poupée fixe
- contre-poupée à réglage fin en hauteur
- contre-poupée à réglage fin en hauteur et comparateur de contrôle

Plusieurs accessoires standards peuvent équiper l'instrument. Leurs descriptions explicatives et d'utilisation se trouvent au chapitre 7.

3. Spécifications

Capacité de mesure :	0-37mm
Etendue de mesure :	0-10mm
Plage de mesure :	3,5mm
Force de mesure :	1,0 N
Poids :	1,4 kg
Système de touches :	Ø1,5 et compatible Cary
Température de travail (stockage) :	+5 à +40°C (-10 à +60°C)

4. Utilisation en mode standard (0-10mm)

- L'instrument est réglé d'usine pour une plage de mesure d'environ 3,5mm, visible en effectuant une ouverture des touches au moyen du levier de dégagement.
- Afin d'augmenter ou de diminuer la plage de mesure, il suffit de dévisser, respectivement visser, la molette de réglage (6) en effectuant une pression simultanément sur le levier à friction (7). L'étendue de mesure peut être augmenté jusqu'à 10mm au maximum: dans ce cas la plage de mesure entre 7 et 10mm se réduit proportionnellement.
- Il est conseillé de mettre à zéro le dispositif de mesure (palpeur ou comparateur) avant d'effectuer les mesures désirées.

5. Utilisation en mode étendu (10-37mm)

- La capacité de mesure peut être augmentée jusqu'à 37mm en déplaçant la contre-poupée mobile. Pour cela, il s'agit de débloquer le levier de blocage excentrique (13) et de faire glisser la contre-poupée sur la base. Dans certains cas, le déplacement de la contre-poupée peut entraîner une réduction de précision de mesure.
- Dans ce mode d'utilisation, l'étalonnage de l'instrument se fera au moyen de cales, de jauges adéquates ou de pièce de référence.
- Le réglages de la plage de mesure se fera de la même façon que pour le mode d'utilisation standard.

6. Utilisation de la contre-poupée réglable (avec et sans comparateur)

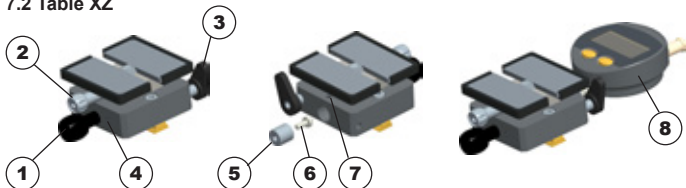
- Le réglage en hauteur de la contre-poupée est effectué au moyen du vernier de réglage (18) toujours en descendant (sens de rotation horaire pour un respect du jeu). Au préalable, il est indispensable de desserrer les 4 vis de blocage (19) et les resserrer modérément après réglage.
- Pour la contre-poupée avec comparateur, il est indispensable d'utiliser un comparateur spécifique (vendu séparément) qui a été configuré pour respecter une erreur de mesure maximum de 0,02mm. Pour plus d'information sur son utilisation, consulter son mode d'emploi.
- Il est conseillé de ne pas éteindre complètement le comparateur au risque de perdre la valeur d'écart réglée en hauteur entre les deux touches (en mode veille, la valeur est conservé).

7. Accessoires

7.1 Touches de mesures

- Plusieurs sortes de touches standards sont disponibles. Voir dans le catalogue général. (chapitre bancs de mesure)
- D'autres touches spécifiques peuvent être fournies à la demande du client.

7.2 Table XZ



Description

1. Vis de réglage fin en hauteur
2. Vis de blocage du plateau
3. Levier de blocage horizontal
4. Vis de blocage de hauteur
5. Bouchon de fermeture
6. Touche pour comparateur
7. Vis de maintien du bouchon/comparateur
8. Comparateur pour indication du déplacement vertical (vendu séparément)

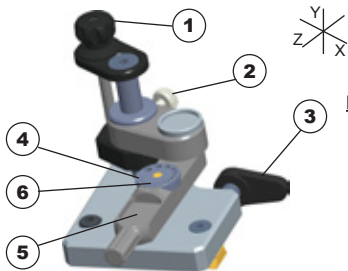
Utilisation :

- Verrouiller la table au moyen du levier de blocage (3) après l'avoir positionné horizontalement à l'endroit désiré.
- Débloquer le plateau par la vis de blocage (2) et l'approcher manuellement à la hauteur désiré.
- Ajuster précisément la hauteur souhaitée au moyen de la vis de réglage fin (1). Au besoin, bloquer par la vis de blocage (4)

Mise en place du comparateur: (option)

- Débloquer la vis de blocage (7) et retirer le bouchon de fermeture (5) en s'aidant d'une vis M2,5 si nécessaire.
- Retirer la touche cônica spéciale (6) à l'arrière du bouchon et la visser sur la tige de mesure du comparateur.
- Elever la table à son maximum au moyen de la vis de réglage fin (1) avant d'introduire le comparateur jusqu'à arriver en butée.
- Serrer modérément la vis de blocage (7)

7.3 Table flottante



Description

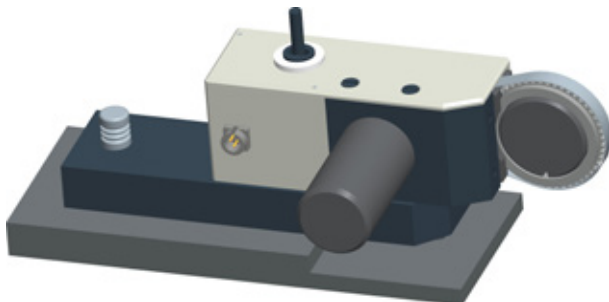
1. Molette de réglage de hauteur (0,5mm/tour)
2. Vis de verrouillage de l'axe Y
3. Levier de blocage
4. Disque à trous indexé
5. Bras flottant
6. Emplacement pour pièce à mesurer

Utilisation :

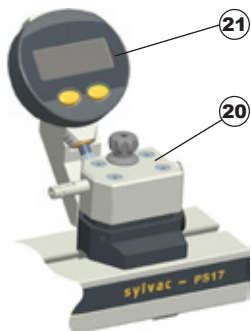
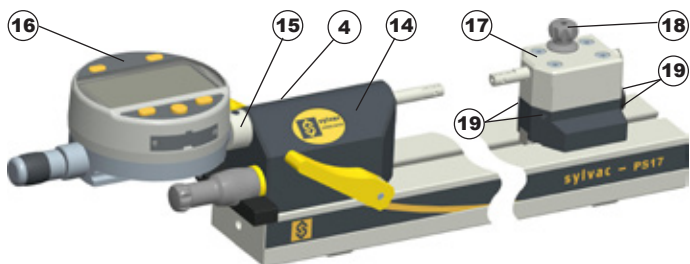
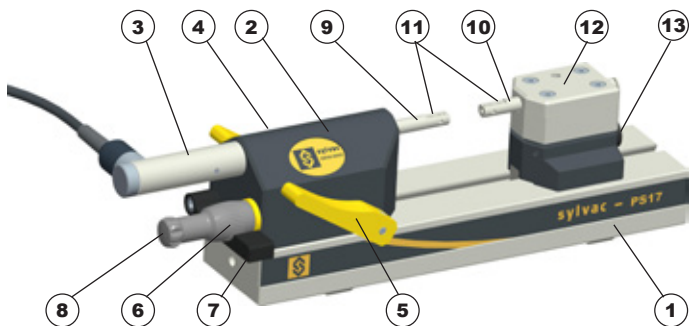
- Positionner le trou du disque (4) correspondant à la pièce à mesurer en face du repère sur le bras flottant (5)
- Déplacer la table sur la base afin que le bras flottant (5) se trouve approximativement perpendiculaire à l'axes de mesure de l'instrument avant de la verrouiller par le levier de blocage (3)
- Approcher verticalement la pièce à mesurer vers les touches de mesure au moyen de la molette de réglage (1)
- La pièce à mesurer peut aisément être positionnée entre les touches de mesure. Le degré de liberté de mouvement peut être réduit en serrant modérément la vis de verrouillage (2)

7.4 Dispositif de rôdage

- Voir catalogue général. (chapitre bancs de mesure)



D



Beschreibung

1. Ständer
2. Fester Spindelstock für integrierten Messtaster (versionsabhängig)
3. Integrierter Messtaster
4. Feststellschraube des Messsystems (Messtaster oder Messuhr)
5. Anlüfthebel
6. Einstellrad für die Messposition
7. Reibungshebel des Einstellrad
8. Zugangsschraube zur Druckfeder
9. Mobile Messachse für Messeinsätze Ø 1,5 mm und Cary kompatibel von Sylvac
10. Feste Messachse für Messeinsätze Ø 1,5 mm und Cary kompatibel von Sylvac
11. Feststellschraube der Tastspitzen
12. Mobiler Reitstock mit fester Höheneinstellung (versionsabhängig)
13. Feststellhebel der Reitstock-Positionierung
14. Fester Spindelstock für Messuhren (versionsabhängig)
15. Reduzierhülse für Messuhren
16. Messuhr (nicht inbegriffen)
17. Mobiler Reitstock mit einstellbarer Höhe (versionsabhängig)
18. Noniuseinstellung der Reitstockhöhe
19. Feststellschraube der Reitstockhöhe (4x)
20. Mobiler Reitstock mit einstellbarer Höhe und Messuhr (versionsabhängig)
21. Messuhr zum einstellen der Reitstockhöhe

1. Allgemeine Bedienungshinweise (Werkseinstellungen)

- Die werkseitig montierten Tastspitzen der beiden Messachsen wurden an die Position angepasst, um ein optimales Messergebnis sicherzustellen. Das Entfernen der Tastspitzen kann die Präzision des Messinstruments beeinträchtigen.
- Der Reitstock wurde so positioniert, dass er bei Nullstellung der Tastspitzen eine Vorspannung von 0,5mm aufweist.
- Das Betätigen des Anlufthebels erlaubt einen Messweg von ca. 3,5mm. Ein zu heftiges Lösen des Anlufthebels kann die Tastspitzen und die Messgenauigkeit stark beeinträchtigen.
- Wir empfehlen, regelmäßig den Referenzpunkt während des Betriebs zu überprüfen.
- Achten Sie auf Sauberkeit der mobilen Achse. Reinigen Sie sie wenn nötig mit Leichtbenzin. Verwenden Sie kein Tuch, das Restpartikel hinterlassen könnte.
- Bestimmte Komponenten, insbesondere die Feststellschrauben des festen Spindelstocks wurden nach der Montage versiegelt und dürfen somit nicht gelöst werden. Alle Eingriffe durch Dritte an diesen Komponenten können zum Erlöschen der Garantie führen.

2. Funktionalitäten des Instruments

Das Messinstrument hat sowohl in der Version mit Messtaster als auch in der Version mit Messuhr einen Messweg von ca. 3,5mm unter Verwendung des Anlufthebels (Pos.5). Die Messposition kann mit Hilfe des Einstellrads (Pos.6) innerhalb von 10 mm eingestellt werden. Der Anwendungsbereich kann durch Verschieben des Reitstocks (Pos.17) bis auf 37mm erweitert werden.

Der mobile Reitstock ist in drei Varianten verfügbar:

- als fester Reitstock
- als Reitstock mit Höhenfeineinstellung
- als Reitstock mit Höhenfeineinstellung und Prüfmessuhr

Das Messinstrument kann mit Standardzubehörteilen ausgestattet werden. Diese sind in Kapitel 7 aufgeführt und beschrieben.

3. Technische Daten

Anwendungsbereich:	0-37mm
Einstellbare Messposition:	0-10mm
Messweg des Anlufthebels:	3,5mm
Messkraft:	1,0 N
Gewicht:	1,4 kg
Messeinsätze:	Ø 1,5 mm und Cary kompatibel von Sylvac
Arbeitstemperatur (Lagerung):	+5 à +40°C (-10 à +60°C)

4. Einstellung Messposition (0-10mm)

- Das Messinstrument wurde werksseitig auf einen Messbereich von ca. 3,5mm eingestellt; dies ist sichtbar, wenn die Tastspitzen mit Hilfe des Anlüfthebels geöffnet werden.
- Um die Messposition zu verändern, muss lediglich der Reibungshebel (Pos.7) leicht nach unten gedrückt werden und das Einstellrad entsprechend verstellt werden.

5. Einstellung Anwendungsbereich (10-37mm)

- Der Anwendungsbereich kann durch Verschieben des Reitstocks (Pos.17) bis auf 37mm erweitert werden. Hierzu muss der exzentrische Feststellhebel (13) gelöst werden und der Reitstock zum festen Spindelstock hin verschoben werden. In bestimmten Fällen kann das Verschieben des Reitstocks zu einer Beeinträchtigung der Messgenauigkeit führen.
- In diesem Fall erfolgt die Kalibrierung des Messinstruments mit Hilfe von Endmassen, entsprechenden Lehren oder Referenzstücken.
- Die Endmassen des Messbereichs erfolgt in gleicher Weise wie unter Punkt 4 beschrieben.

6. Verwendung des einstellbaren Reitstocks (mit und ohne Messuhr)

- Die Höheneinstellung des Reitstocks erfolgt über den Einstellnonius (18) immer durch Absenken (Drehrichtung im Uhrzeigersinn, um ein Spiel einzustellen). Zuvor müssen die vier Feststellschrauben (19) gelöst und nach der Einstellung wieder leicht angezogen werden.
- Bei einem Reitstock mit Messuhr muss eine spezielle Messuhr (nicht inbegriffen) verwendet werden, die so konfiguriert ist, dass ein maximaler Messfehler von 0,02mm eingehalten wird. Weitere Informationen zur Verwendung finden Sie in der entsprechenden Bedienungsanleitung.
- Die Messuhr sollte nicht vollständig abgeschaltet werden, da sonst das Risiko besteht, dass der eingestellte Höhenabstandswert zwischen den beiden Tastspitzen verloren geht (im Standby bleibt der Wert erhalten).

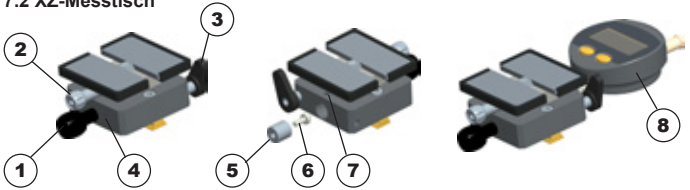
7. Zubehör

7.1 Tastspitzen

- Es sind mehrere Arten von Standardtastspitzen erhältlich. Siehe Gesamtkatalog. (Kapitel Messbänke)
- Weitere Spezialtastspitzen können auf Anfrage geliefert werden.

D

7.2 XZ-Messtisch



Beschreibung

1. Schraube für die Höhenfeineinstellung
2. Feststellschraube der Messtischauflage
3. Horizontaler Feststellhebel
4. Feststellschraube der Höheneinstellung
5. Verschlusszapfen
6. Tastspitze für Messuhren
7. Befestigungsschraube des Zapfens / der Messuhr
8. Messuhr zur Anzeige der vertikalen Verschiebung (nicht inbegriffen)

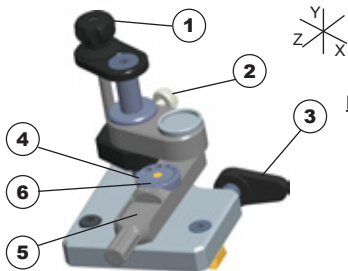
Verwendung:

- Verriegeln Sie den Messtisch mit dem Feststellhebel (3) nach der horizontalen Positionierung an der gewünschten Stelle.
- Lösen Sie die Auflage über die Feststellschraube (2) und stellen Sie sie manuell auf die gewünschte Höhe ein.
- Stellen Sie die gewünschte Höhe mit Hilfe der Feineinstellschraube (1) exakt ein. Wenn erforderlich, verriegeln Sie die Einstellung mit der Feststellschraube (4).

Montieren der Messuhr: (Option)

- Lösen Sie die Feststellschraube (7) und entfernen Sie den Verschlusszapfen (5) gegebenenfalls mit Hilfe einer M2,5-Schraube.
- Entfernen Sie die konische Spezialtastspitze (6) hinten am Zapfen und schrauben Sie diesen an den Messschaft der Messuhr.
- Stellen Sie den Messtisch mit Hilfe der Feineinstellschraube (1) auf die höchste Einstellung, bevor Sie die Messuhr bis zum Anschlag einsetzen.
- * Ziehen Sie die Feststellschraube (7) leicht an.

7.3 Schwimmender Messtisch



Beschreibung

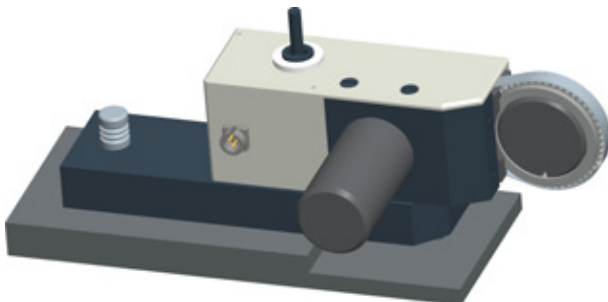
1. Höheneinstellrädchen
(0,5 mm/Drehung)
2. Verriegelungsschraube der Y-Achse
3. Feststellhebel
4. Scheibe mit indexierten Bohrungen
5. Schwenkarm
6. Stelle für den Prüfling

Verwendung:

- Positionieren Sie die Bohrung der Scheibe (4) entsprechend dem zu messenden Prüfling gegenüber der Markierung des Schwenkarms (5).
- Verschieben Sie den Messtisch auf dem Ständer, so dass der Schwenkarm (5) ungefähr rechtwinklig zu den Messachsen des Messinstruments steht, bevor Sie ihn mit Hilfe des Feststellhebels (3) verriegeln.
- Nähern Sie den Prüfling mit Hilfe des Einstellrädchens (1) vertikal an die Tastspitzen an.
- Der Prüfling kann leicht zwischen den Tastspitzen positioniert werden. Der Bewegungsfreiraum kann durch leichtes Anziehen der Verriegelungsschraube (2) verringert werden.

7.4 Lämp-Vorrichtung

- Siehe Gesamtkatalog (Kapitel Messbänke)



CERTIFICATE OF CONFORMITY

We certify that this instrument has been manufactured in accordance with our Quality Standard and tested with reference to masters of certified traceability by the National Office of Metrology.

CALIBRATION CERTIFICATE

Because we make our instruments in batches, you may find that the date on your calibration certificate is not current. Please be assured that your instruments are certified at point of production and then held in stock in our warehouse in accordance with our Quality Management System ISO 9001. Re-calibration cycle should start from date of receipt.

CERTIFICAT DE CONFORMITE

Nous certifions que cet instrument a été fabriqué et contrôlé selon nos normes de qualité et en référence avec des étalons dont la traçabilité est reconnue par l'office national de métrologie.

CERTIFICAT D'ÉTALONNAGE

En raison de la fabrication de nos instruments par lots de production, il est possible que la date de votre certificat d'étalonnage ne soit pas actuelle. Nous garantissons que nos instruments sont certifiés au moment de leur fabrication puis stockés conformément à notre système de gestion de la qualité ISO 9001. Le cycle de réétalonnage peut commencer à partir de la date de réception.

QUALITÄTSZEUGNIS

Wir bestätigen, dass dieses Gerät gemäß unseren internen Qualitätsnormen hergestellt wurde und mittels Normalen mit anerkannter Rückverfolgbarkeit, kalibriert durch das Nationalamt für Metrologie, geprüft worden ist.

ZERTIFICAT

Da wir unsere Instrumente in Serien herstellen, kann es sein, dass das Datum auf dem Zertifikat nicht aktuell ist. Die Instrumente sind jedoch ab der Herstellung zertifiziert und werden dann gemäß unserem Qualitätsmanagementsystem ISO 9001 in unserem Lager aufbewahrt. Der Nachkalibrierungszyklus kann ab dem Empfangsdatum beginnen.



ROHS 2002/95/CE

- Changes without prior notice
- Sous réserve de toute modification
- Änderungen vorbehalten