



**Depth gauge**  
Jauge de profondeur  
**Tiefenmessuhr**  
Scala di profondità  
**indicador de profundidad.**

**ULV 4**



**INSTRUCTIONS  
MODE D'EMPLOI  
BEDIENUNGSANLEITUNG  
MANUALE D'USO  
MODO DE EMPLEO**

E

F

D

I

S

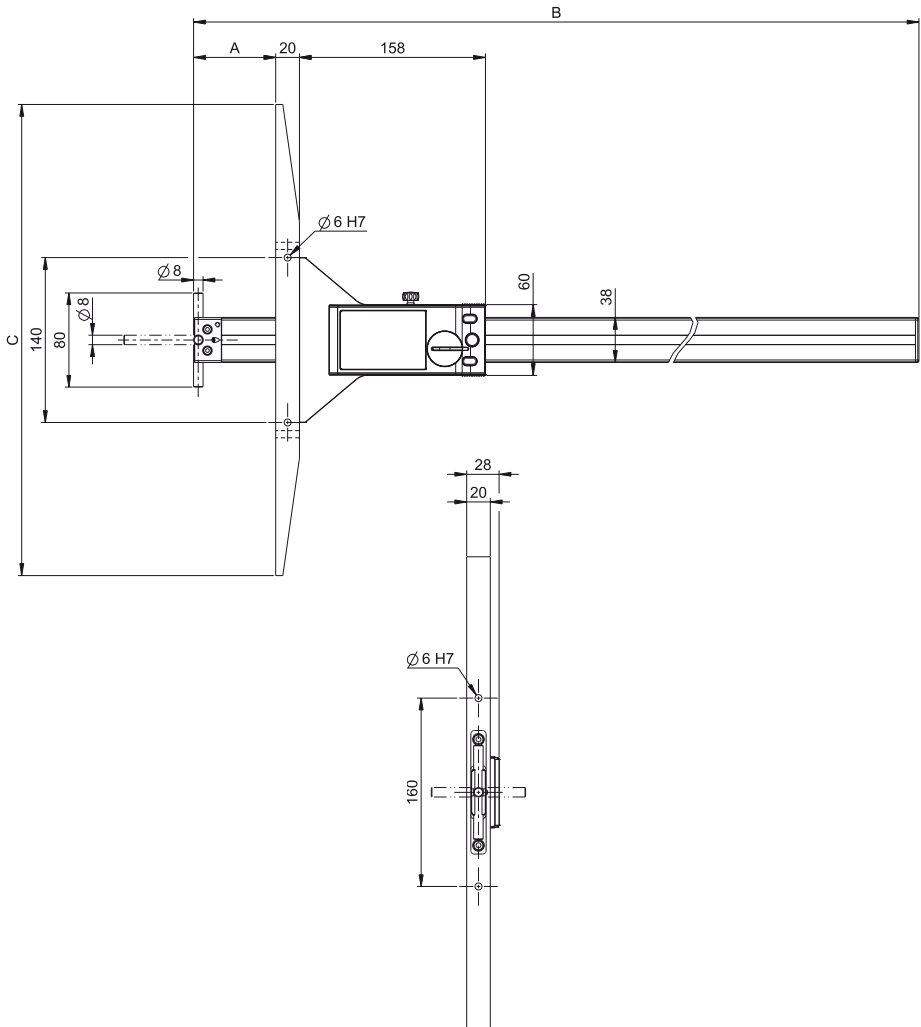
# Outline dimension drawing

Schéma d'encombrement

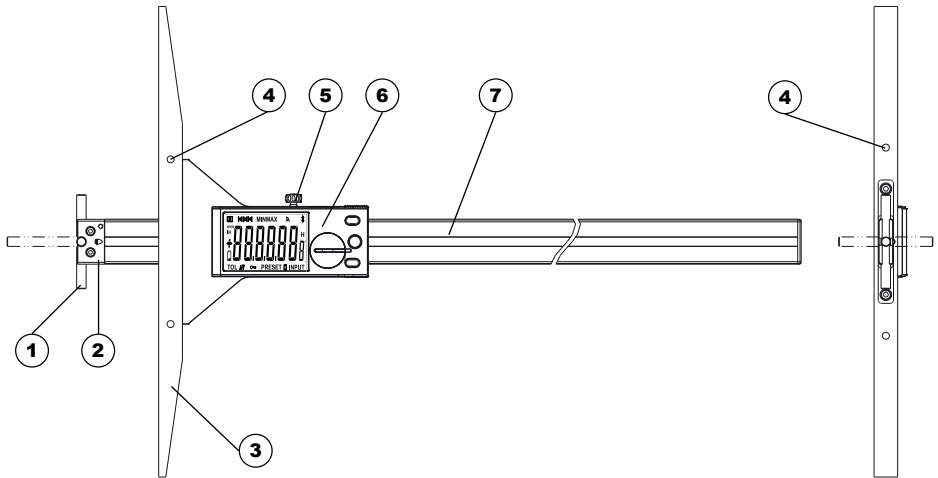
# Masszeichnung

Disegno quotato

# Planos dimensionales



## 1. Description of the instrument



1. Measurement anvil
2. Multi position holder
3. Base
4. Mounting holes for additional base
5. Cursor clamp knob
6. Electronic module (see 681.279.05)
7. Main beam

## 2. Automatic references

The instrument has the ability to switch automatically between its two references.

This allows using the caliper for both internal and external measuring without going through the menu to change the reference.

Steps :

On Ref 1

- Set the zero on flat surface

On Ref 2

- Introduce the anvil diameter as preset value

Set AREF

It is now possible to measure down in REF1 or up in REF2 when moving the beam.

## 3. Construction

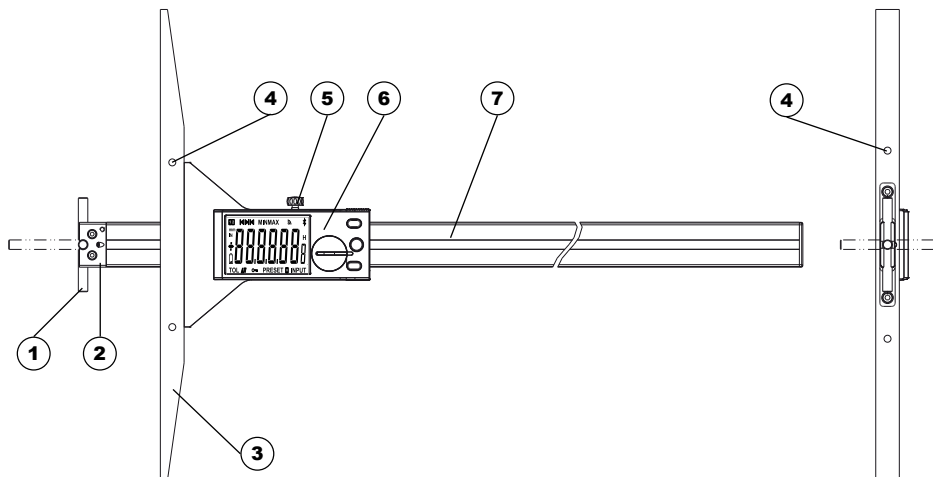
Hardened steel guide rods	
<b>Measurement probe</b>	
Cylindrical anvils	Ø 8 mm h6
Anvil length	80 mm
Material	Tempered stainless steel

## 4. Specifications

Instrument	ULV4 1000	ULV4 1500
Measuring range (A)	0 - 1120mm	0 - 1620mm
External dimension (B)	1306mm	1806mm
Max error.	100 µm	130 µm
Repeatability	20 µm (with constant measuring force)	
Weight	2.20kg	3.16kg
Max. speed of travel	2.0 m/s	
Measurement system	Sylvac Inductive System (patented)	
Working temperature (storage)	+5 to +40° C (-10 to +45° C)	
Electromagnetic compatibility	as per. EN 61326-1	
IP rating (according with IEC60549)	electronic module : IP67	

E

## 1. Description de l'instrument



1. Touche de mesure
2. Support multi-position
3. Base
4. Trous de fixation pour montage de base additionnelle
5. Curseur de fixation
6. Module électronique (voir 681.279.05)
7. Perche principale

## 2. Références automatiques

L'instrument est capable de commuter automatiquement entre ses deux références.

Ceci permet d'utiliser le calibre pour les mesures intérieures et extérieures sans passer par le menu pour changer de référence.

Marche à suivre :

En Ref 1

- Effectuer un zéro sur une surface plate

En Ref 2

- Introduisez le diamètre de la touche comme valeur de preset

Passer en AREF

Il est maintenant possible de mesurer en bas en REF1 et en haut en REF2 lorsque vous bougez la perche.

F

## 3. Construction

### Guidage sur tiges en acier inoxydable trempé

#### Touche de mesure

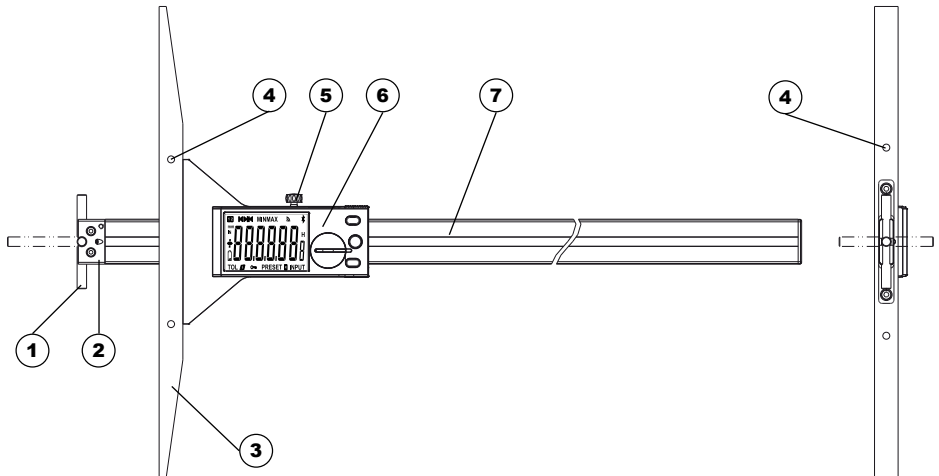
Touches de mesure cylindriques	Ø 8 mm h6
Longueur des touches	80 mm
Matériau	Acier inox trempé

## 4. Spécifications

Instrument	ULV4 1000	ULV4 1500
Etendue de mesure (A)	0 - 1120mm	0 - 1620mm
Dimensions externes (B)	1306mm	1806mm
Erreur max.	100 µm	130 µm
Répétabilité	20 µm (avec force de mesure constante)	
Poids	2.20kg	3.16kg
Vitesse max de déplacement	2.0 m/s	
Système de mesure	Sylvac Inductive System (breveté)	
Température de travail (stockage)	+5 à +40° C (-10 à +45° C)	
Compatibilité électromagnétique	selon EN 61326-1	
Spécification IP (selon IEC60549)	module électronique : IP67	



## 1. Beschreibung des Geräts



1. Messung Tasten
2. Multipositionshalterung
3. Basis
4. Befestigungsbohrungen für zusätzliche Basismontage
5. Befestigung Slider
6. Elektronikmodul (see 681.279.05)
7. Hauptausleger

## 2. Automatische Referenzwerte

Das Instrument kann automatisch zwischen seinen beiden Referenzwerten umschalten.

Dies ermöglicht eine Verwendung für Innen- und Aussenmessungen ohne den verwendeten Referenzwert im Menü wechseln zu müssen.

Kalibration :

Unter Referenz 1

- Durchführen auf einer ebenen Fläche eine Null-

Unter Referenz 2

- Geben Sie den Durchmesser der Taste als Preset-Wert

Unter automatischer Referenz (AREF)

Jetzt ist es möglich nach unten messen in REF1 und nach oben in REF2 wenn Sie die Stange bewegen

## 3. Konstruktion

### Führung in Schäften aus gehärtetem Edelstahl

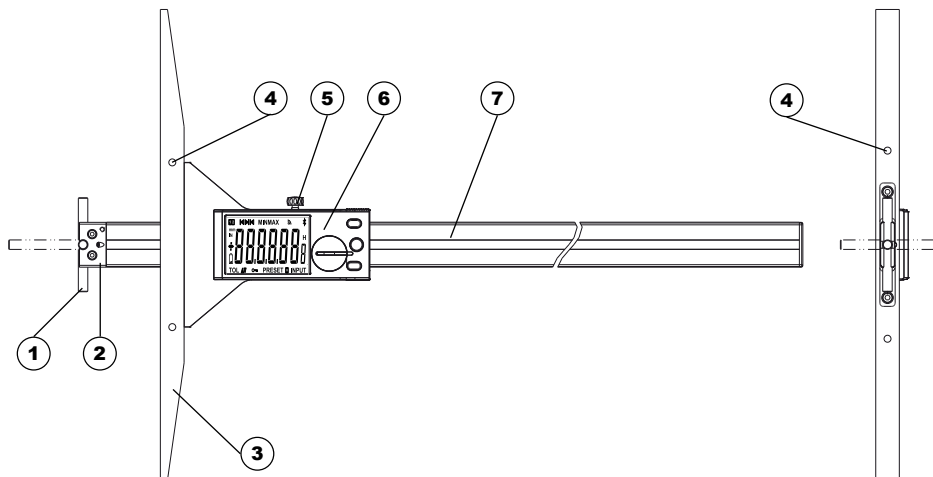
#### Messtaste

Zylindrische Tastspitzen	Ø 8 mm h6
Tastspitzenlänge	80 mm
Material	Gehärteter Edelstahl

## 4. Technische Daten

Instrument	ULV4 1000	ULV4 1500
Messbereich (A)	0 - 1120mm	0 - 1620mm
Außenabmessungen (B)	1306mm	1806mm
Fehlergrenze	100 µm	130 µm
Wiederholbarkeit	20 µm (mit konstante Messkraft)	
Gewicht	2.20kg	3.16kg
Maximale Verstellgeschwindigkeit	2.0 m/s	
Messspanne	Sylvac Inductive System (patentiert)	
Arbeitstemperatur (Lagerung)	+5 bis +40° C (-10 bis +45° C)	
Elektromagnetische Verträglichkeit	selon EN 61326-1	
IP Spezifikation	module électronique : IP67	

## 1. Descrizione dello strumento



1. Tasto di misura
2. Supporto multi- posizione
3. Base
4. Fori di montaggio per base aggiuntiva
5. Cursore
6. Modulo elettronica (see 681.279.05)
7. Asta

## 2. Riferimento automatico

Lo strumento può funzionare tra due riferimenti.

Che permettono d'utilizzare il calibro per le misure per interni e esterni senza passare per il menu.

Procedura :

In Ref 1

- Eseguire la messa a zero su una superficie piatta.

In Ref 2

- Introduzione del tasto diametro.

Passare in AREF

Adesso è possibile misurare la base in REF1 e in altezza in REF2 quando l'asta si muove.

## 3. Costruzione

### Guida sulle aste in acciaio inossidabile temprato

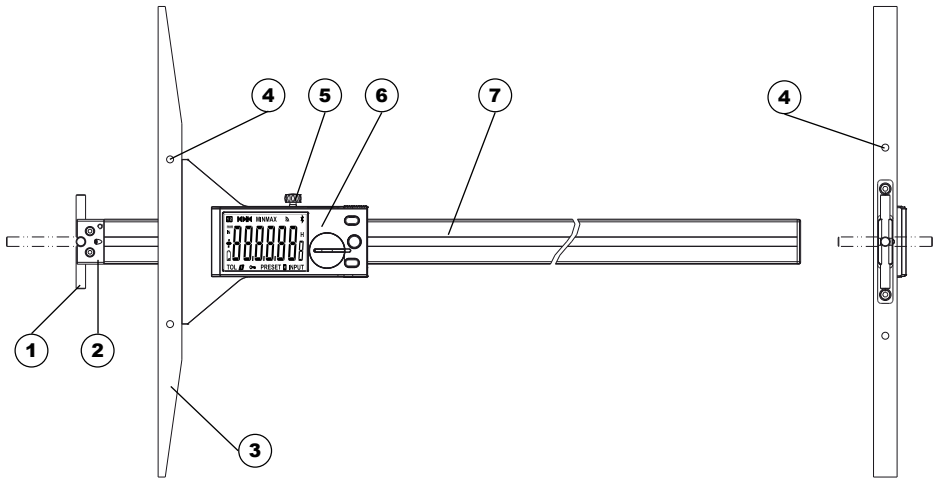
#### Tasto di misura

Sonde di misurazione cilindriche	Ø 8 mm h6
Lunghezza delle sonde	80 mm
Materiale	Acciaio inox temprato

## 4. Specifiche

Instrument	ULV4 1000	ULV4 1500
Campo di misura (A)	0 - 1120mm	0 - 1620mm
Dimensioni esterni (B)	1306mm	1806mm
Errore max.	100 µm	130 µm
Ripetibilità	20 µm (con costante forza di misura)	
Peso	2.20kg	3.16kg
Velocità max. di spostamento	2.0 m/s	
Sistema di misura	Sylvac Inductive System (brevettato)	
Temperatura operativa (stoccaggio)	+5 a +40° C (-10 a +45° C)	
Compatibilità elettromagnetica	selon EN 61326-1	
Specifica IP (secondo IEC60549)	module électronique : IP67	

## 1. Descripción del instrumento



1. Tecla de medida
2. Soporte multiposición
3. Base
4. Hoyos de fijación para montaje de base adicional
5. Cursor de fijación
6. Módulo electrónico (see 681.279.05)
7. Pértiga principal

## 2. Referencia automáticas

El instrumento es capaz de conmutar automáticamente entre estas dos referencias.

Esto permite utilizar el calibre para las medidas interiores y exteriores sin pasar por el menú para cambiar de referencia.

Procedimiento :

En Ref 1

- Efectuar un zero sobre una Superficie llana

En Ref 2

- Introducir el diámetro de la tecla como el valor de preset

Pasar en AREF

Ahora es posible medir abajo en REF1 y arriba en REF2 cuando la pértiga este desplazada

## 3. Construcción

### Guía de las varillas en acero inoxidable templado

#### Tecla de medida

Botones de medición cilíndricos	Ø 8 mm h6
Longitud de los botones	80 mm
Material	Acero inoxidable templado



## 4. Especificaciones

Instrument	ULV4 1000	ULV4 1500
Rango de medición (A)	0 - 1120mm	0 - 1620mm
Dimensiones externas (B)	1306mm	1806mm
Errore max.	100 $\mu$ m	130 $\mu$ m
Repetabilidad	20 $\mu$ m (con constante fuerza de medición)	
Peso	2.20kg	3.16kg
Velocidad máxima de desplazamiento	2.0 m/s	
Sistema de medida	Sylvac Inductive System (patentado)	
Temperatura de trabajo	+5 a +40° C (-10 a +45° C)	
Compatibilidad electromagnética	según EN 61326-1	
Especificación IP (segundo IEC60549)	módulo electrónico : IP67	







Changes without prior notice  
Sous réserve de toute modification  
Änderungen vorbehalten  
Soggetto a modifica senza preavviso  
Reservados los derechos de modificación sin previo aviso

[www.sylvac.ch](http://www.sylvac.ch)

Edition :

2018.07 / 681.279.04